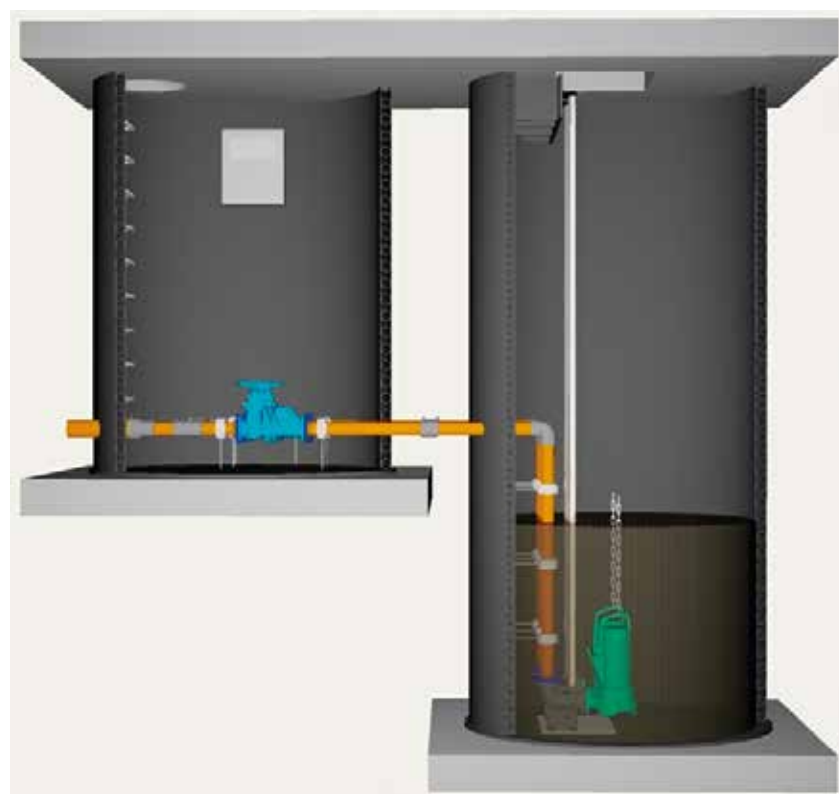


PROFOS

Модулни канализационни помпени станции



- Краен завършен продукт-интелигентна конструкция и компактен дизайн.
- Готово проектно решение-удовлетворява всички ваши изисквания.
- Широка гама от предложения.
- Пести време и разходи.
- Лесна връзка със съществуваща канализационна мрежа.
- Водоплътност и здравина-висококачествени материали.
- Ниски експлоатационни разходи и дълъг живот.
- Малки размери, ниско тегло - лесен транспорт и монтаж.
- Голяма дълбочина на полагане.
- Стабилност и надеждност.
- Дълъг живот при работа с агресивни течности.

Забележка: Възможно е несъответствие на изображенията на продуктите с действителните.

AQUALINE RC, ROBUST RC

Напорни тръби от PE100RC за подземен монтаж без пясъчна подложка и засипка в зоната около тръбата. Безизкопно полагане с висока степен на сигурност.

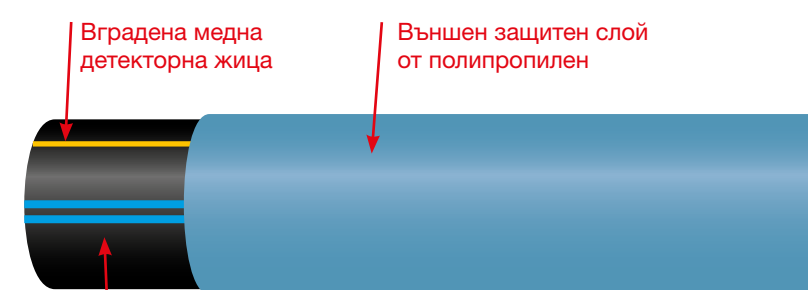


Aqualine RC



Напорна еднослойна компактна тръба от PE100RC

Robust RC



Вградена медна детекторна жица

Външен защитен слой от полипропилен

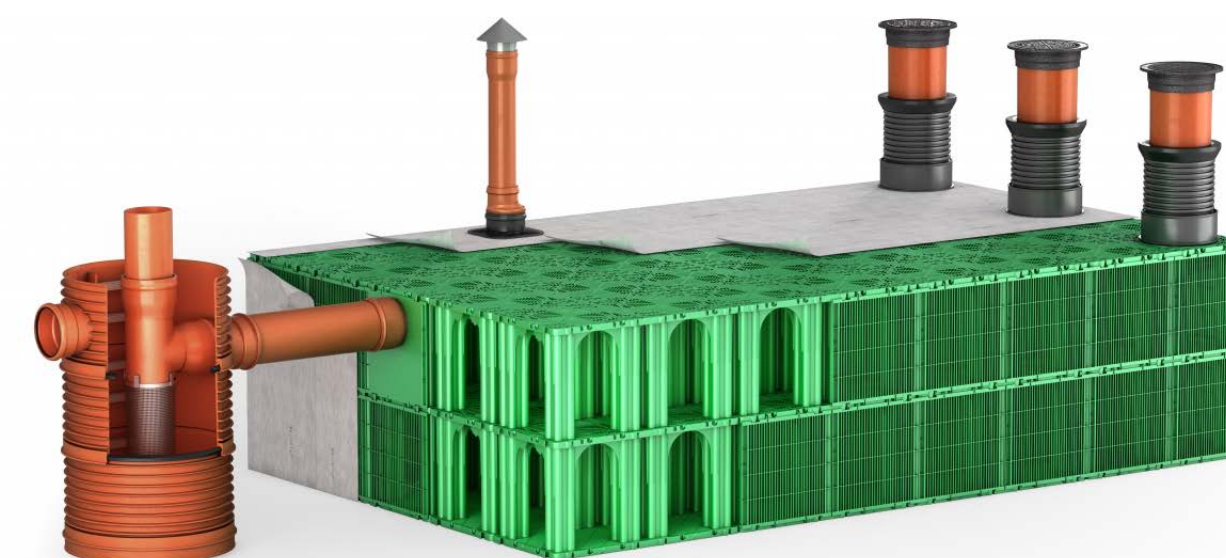
Напорна еднослойна компактна тръба от PE100RC

Забележка: Възможно е несъответствие на изображенията на продуктите с действителните.

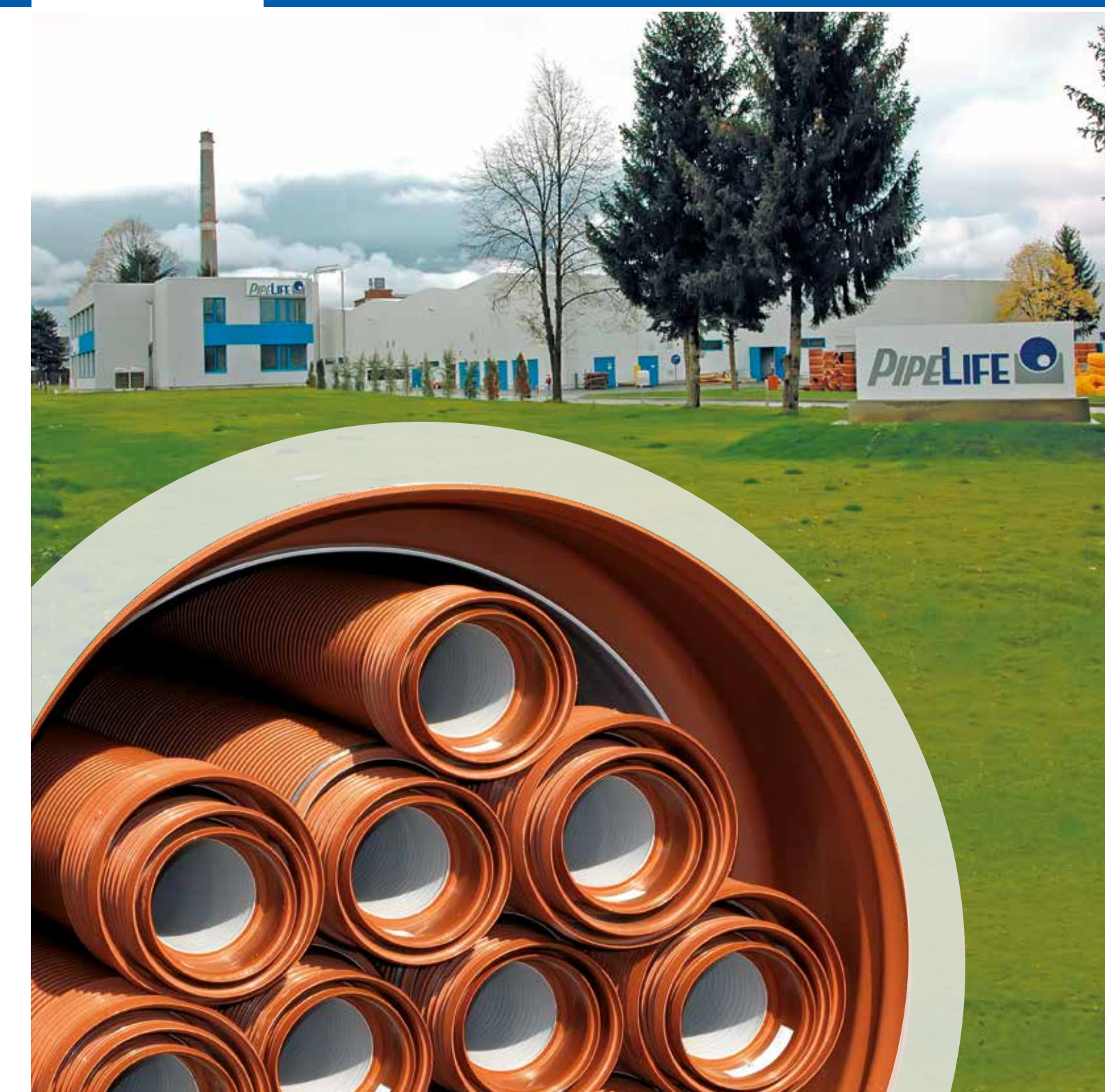


Система за управление на дъждовни води RAINEO

- Децентрализирана система.
- Отводнителна система, за управление, контролиране и регулиране на атмосферните води чрез отделни елементи и процеси, изграждащи системата.
- Цялостно решение следващо цикъла на атмосферните води в природата.
- Инфилтрация на атмосферни води в почвата.
- Задържане/съхранение на атмосферни води.
- Регулирано изпускане на задържаните атмосферни води.
- Предпазва от наводнения в урбанизираните площи и територии.



Забележка: Възможно е несъответствие на изображенията на продуктите с действителните.



За Pipelife най-важен е клиента!

Обичаме клиентите си и затова се грижим за тях, решаваме проблемите им и винаги сме коректни, почтени и достъпни! Познаваме много добре продуктите си, как се влагат експлоатират съгласно българските и европейските норми. Обичаме служителите си и затова им даваме възможност да се развиват, да вземат самостоятелни решения. Изграждаме атмосфера в която нашите служители се чувстват щастливи и полезни. Нашите продукти се произвеждат от най-качествените суровини и под постоянен и безкомпромисен контрол по всеки показател. Опаковат се внимателно и се транспортират до клиента съгласно искането му. Държим сериозни количества на склад и освен това завода в Ботевград разполага с огромен капацитет който на практика ни позволява да задоволим нуждите не само на България, но и до голяма степен на заобикалящите ни балкански страни.

we are wienerberger



PRO

Ревизионни шахти от полипропилен - 100 години експлоатационен живот

Шахтите на Pipelife са най-надеждните пластмасови шахти на пазара.



ID600



DN800



DN1000

Диаметър на базата	Изход	1 вход	2 входа	3 входа
ID600	160, 200, 250, 315, 400	160, 200, 250, 315, 400	160, 200, 250, 315	160, 200, 250, 315
DN800	160, 200, 250, 315, 400, 500	160, 200, 250, 315, 400, 500	160, 200, 250, 315, 400, 500	160, 200, 250, 315, 400, 500
DN1000	160, 200, 250, 315, 400, 500, 600	160, 200, 250, 315, 400, 500, 600	160, 200, 250, 315, 400, 500, 600	160, 200, 250, 315, 400, 500

Забележка: Възможно е несъответствие на изображенията на продуктите с действителните.

PRAGMA®

Канализационна система от полипропилен - 100 години експлоатационен живот

Инфраструктурна канализационна система от тръби и фитинги от полипропилен гарантиращи 100 години експлоатационен живот.



Номинален диаметър DN	Външен диаметър тръба Двънш	Вътрешен диаметър тръба Двътр	Дължина на тръбата (без муфа)	Дължина на муфата	Вътрешен диаметър муфа Двътр, муфа	Код на продукта	Коравина на пръстена на тръбата
[mm]	[mm]	[mm]	[m]	[mm]	[mm]	-	
DN/OD 160	160	139,0	6	94	160,5	PRAGMA160/6	SN ≥ 10 kN/m ² SN ≥ 12 kN/m ² SN ≥ 16 kN/m ²
DN/OD 200	200	176,0	6	113	201,9	PRAGMA200/6	
DN/OD 250	250	221,3	6	129	252,4	PRAGMA250/6	
DN/OD 315	315	277,4	6	148	318,0	PRAGMA315/6	
DN/OD 400	400	350,0	6	158	403,7	PRAGMA400/6	
DN/ID 500	560	498,0	6	246	574,8	PRAGMA500+ID/6	
DN/ID 600	688	597,0	6	289	690,3	PRAGMA600+ID/6	
DN/ID 800	925,2	799,0	6	339	928,2	PRAGMA800+ID/6	
DN/ID 1000	1140,4	1000,0	6	403	1144,6	PRAGMA1000+ID/6	

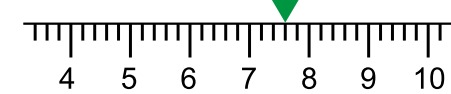
Забележка: Възможно е несъответствие на изображенията на продуктите с действителните.

PRAGNUM

Инфраструктурна канализационна система

Тръби здрави, колкото трябва!

SN [kN/m²]

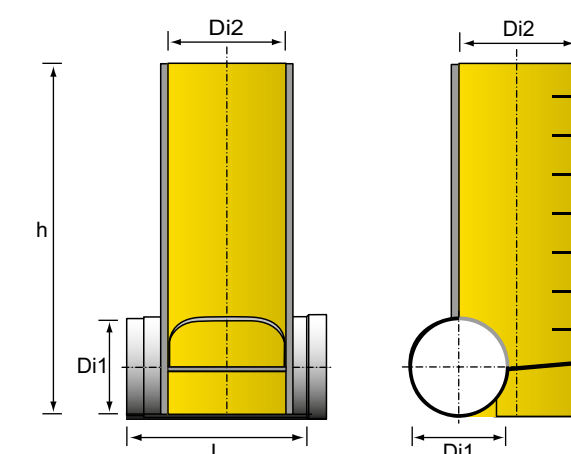


Тръби

DN [mm]	DN/ID [mm]
700	700
900	900
1100	1100
1200	1200
1300	1300
1400	1400
1500	1500
1600	1600
1800	1800
2000	2000
2200	2200
2500	2500
2800	2800
3000	3000

- Pragnum - най-доброто решение за канализационни мрежи с диаметри > DN1000.
- Инвпативна електрофузионна връзка гарантира 100% сигурност на системата.
- Нестандартни решения!
- Възможност за нестандартна коравина на пръстена по заявка!

Шахти



DN на база	DN/ID на включване	Брой вкл.	Тип на входяща/изходяща тръба	Начин на свързване	Възможни ъгли на включване	Височина
1000	От 700 до 1200 през 100 mm	1	Pragma - DN 800 до DN 1000 Pragnum - DN700 до DN2500	Pragma – еластомерно уплътнение Pragnum – електрофузионна муфа или еластомерно уплътнение	от 90° до 270°	Според проектната височина Макс. 10 м

Забележка: Възможно е несъответствие на изображенията на продуктите с действителните.

PP Mono®

Канализационна система за битова канализация - 100 години експлоатационен живот

PP Mono е изключително надеждна система от тръби и фитинги подходяща за битови и промишлени води!

Свързване на тръбите PP Mono посредством челна заварка

Челната заварка на PP Mono успешно издържа тест на налягане 10 бара! Въпреки, че толкова високо налягане не е характерно за канализация, теста доказва изключителната здравина и издръжливост на връзката!



Свързване на тръбите PP Mono посредством двойносвързваща муфа



Номинален диаметър DN/OD	Ефективна дължина на тръбата [mm]	Материал	Коравина на пръстена на тръбата	Стандарт	Търговска марка
160	6000	PP-B	SN≥8kN/m ² SN≥10kN/m ² SN≥12kN/m ² SN≥16kN/m ²	БДС EN1852-1	PP Mono
200					
250					
315					
400					
500					
630					

Забележка: Възможно е несъответствие на изображенията на продуктите с действителните.