

АКУСТИЧНИ СКОБИ



АКУСТИЧНИ ТРЪБНИ СИСТЕМИ ЗА
ВЪТЕШНОГРАДНА КАНАЛИЗАЦИЯ

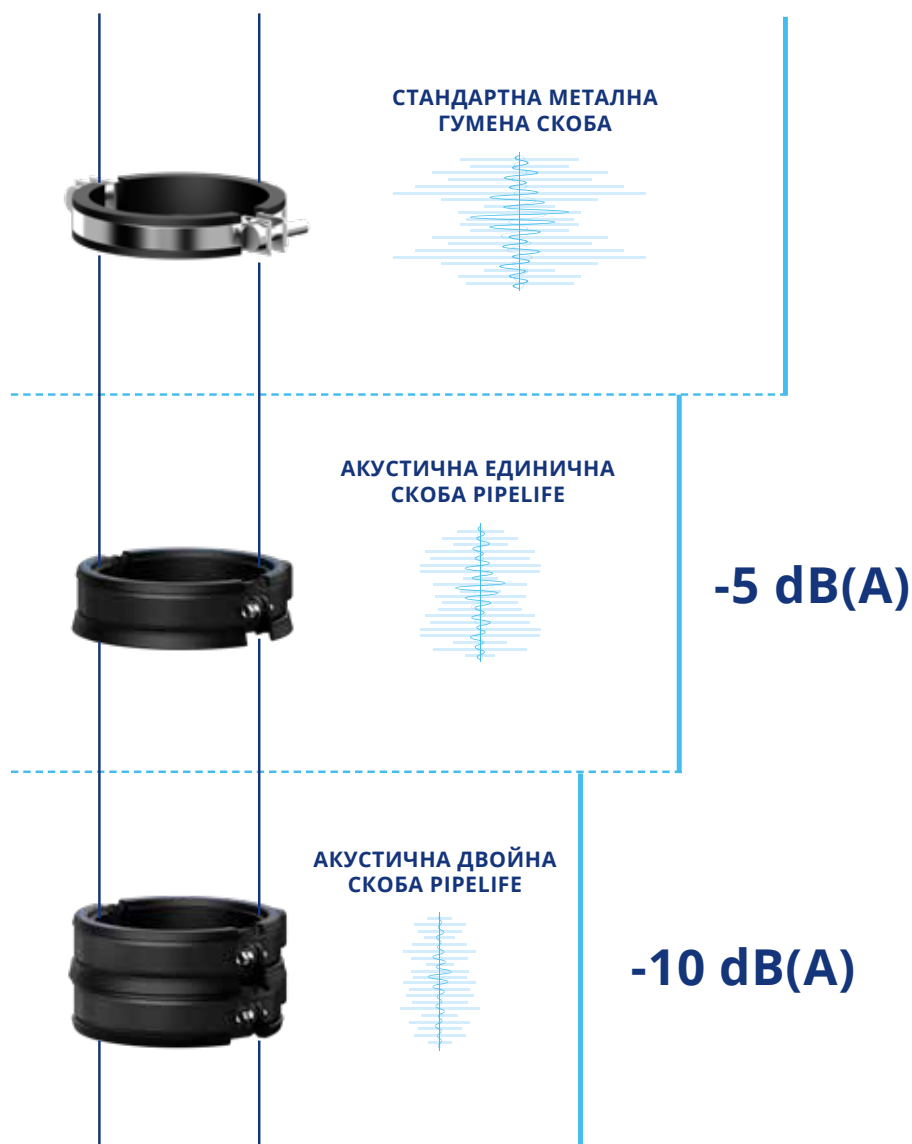
ЕФЕКТИВНИ АКУСТИЧНИ АКСЕСОАРИ

Отличителният дизайн и висококачествената композиция на акустичната скоба Master3Plus улесняват максималното поглъщане на звука, като предотвратяват предаването на вибрации от тръбната инсталация в стените и съседните помещения.



ПРЕВЪЗХОДНА ЗВУКОВА АБСОРБАЦИЯ В СРАВНЕНИЕ С МАСОВИТЕ СКОБИ НА ПАЗАРА

Ниво на структурния шум L_{sca} [dB(A)] съгласно EN 14366 в помещението за изпитване при дебит; 4l/s



Подробности относно работата на акустичните скоби, заедно с преглед на резултатите от звуковите тестове на института Fraunhofer, могат да бъдат намерени в нашата брошура Проектиране и спецификации на Master3Plus.

ОПТИМИЗИРАНА ВЛОЖКА

Уникалната по състав и дизайн гумена вложка осигурява максимално звукопоглъщане.

УСТОЙЧИВ НА КОРОЗИЯ

Висококачествените пластмасови скоби избягват корозията, за да осигурят стабилен и надежден продукт.



ИЗДРЪЖЛИВ МАТЕРИАЛ

Изработен от лека и здрава PA пластмаса.

СГЛОБЯВАНЕ БЕЗ УСИЛИЕ

Бърза, лесна и безгрешна инсталация без инструменти, благодарение на цветни маркировки и заключващи се връзки.

ДОПЪЛНИТЕЛНО ПОГЪЩАНЕ НА ЗВУКА

Ако е необходимо значително намаляване на шума, предлагаме да изберете двойната скоба Master3Plus.

Двойната скоба гарантира, че вибрациите, генерирани в тръбата, се насочват от горната скоба към долната скоба чрез специално проектирана гумена връзка. Водещото ребро гарантира, че долната скоба се държи отделно от тръбата, за да подпомогне абсорбирането на почти всички вибрации и генериран звук.

Както единичните, така и двойните акустични скоби, са съвместими с всички области на приложение на система Master3Plus.

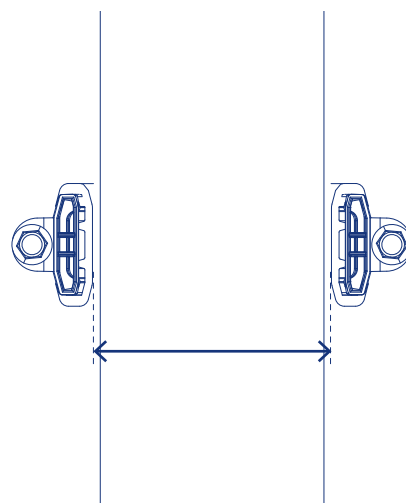
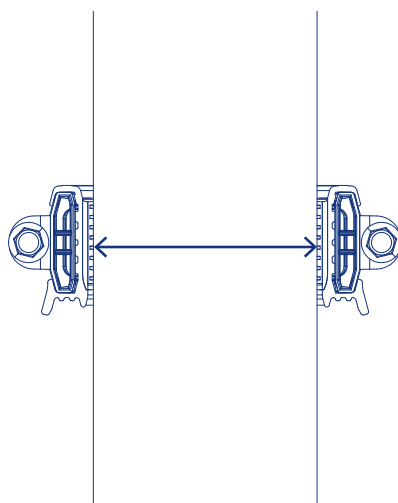
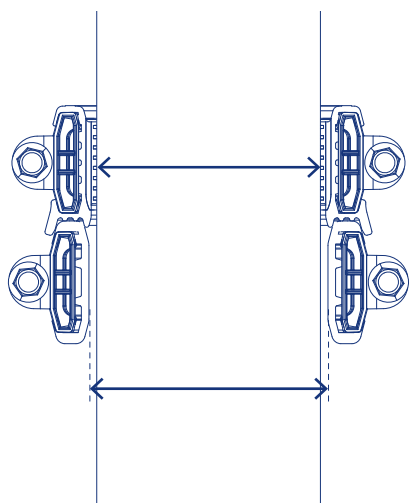
**АКУСТИЧНА ДВОЙНА
СКОБА PIPELIFE**




**АКУСТИЧНА ЕДИНИЧНА
СКОБА PIPELIFE**



**ПЪЗГАЩА СКОБА
PIPELIFE**





ЗНАЧИТЕЛНО НАМАЛЯВАНЕ НА ШУМА

Увеличете стойността на имота и подобрете качеството на живот чрез абсорбиране на структурното шумово замърсяване с акустични скоби Master3Plus.

Акустичните скоби Master3Plus са неразделна част за изключителното намаляване на шума, постигнато от първокласните канализационни тръбни системи Master3Plus.

Шумът се произвежда чрез вибрации, които преминават като въздушен или структурен звук. Докато добрата изолация на тръбите и стените ще сведе до минимум предаването на шум в рамките на пространство, прогресията на структурния звук е по-трудна за задържане, тъй като се прехвърля чрез строителни конструкции към съседни пространства.

Следователно, състава и дизайна на скобите, използвани за закрепване на акустични тръбни системи към строителни конструкции, са също толкова важни, колкото и структурата и изолацията на самите тръби.

Акустичните скоби Master3Plus са уникално проектирани да абсорбират структурния шум и са от основно значение за оценката на канализационните тръбни системи в Европа.



Съдържанието и информацията в тази брошура са предназначени само за общи търговски цели и никой не бива да разчита на тях като на пълни и точни. В частност, тази брошура не може да замени надлежния експертен съвет касателно характеристиките на продуктите, тяхната употреба, пригодността им за конкретните цели или правилния начин за тяхната обработка. Всички приноси и илюстрации в брошурата са предмет на авторско право. Освен ако изрично не е посочено друго, повторение на съдържанието не е позволено. Фотокопия от брошурата може да се ползват само за частни и нетърговски цели. Копирането и разпространяването на брошурата за професионални цели е строго забранено. Отказ от отговорност: Pipelife е съставил настоящата брошура добросъвестно. Pipelife не носи отговорност за щети, понесени от трети лица в резултат от или във връзка с това че са разчитали на съдържанието или информацията от брошурата. Това ограничение в отговорността важи за всички и всякакъв вид загуби или щети, включително, но не само преки или косвени щети, произтичащи или наказателни щети, излишни разходи, пропуснати ползи или загуба на дейност. Забележка: Възможно е несъответствие на изображенията на продуктите с действителните.