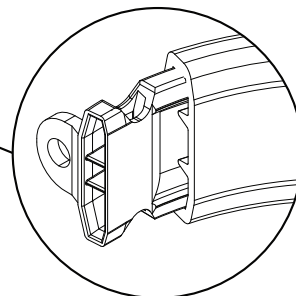
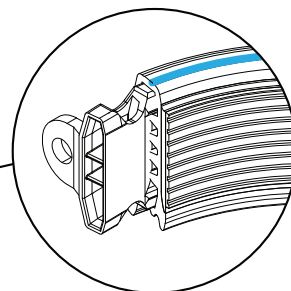
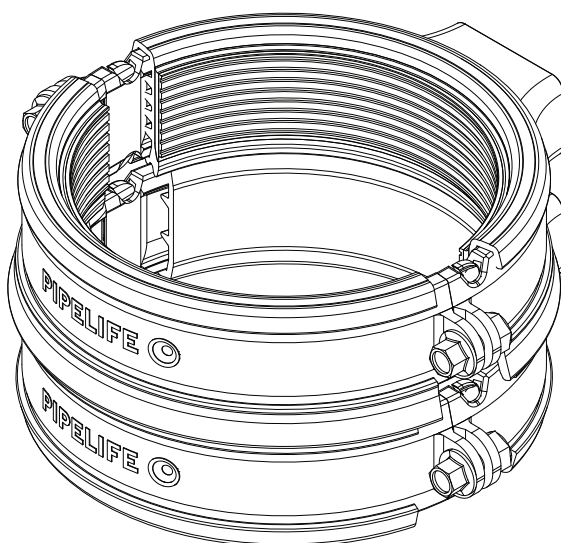
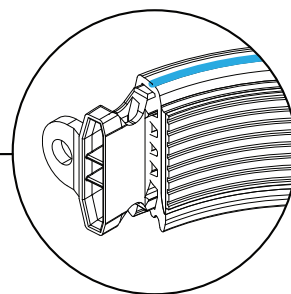
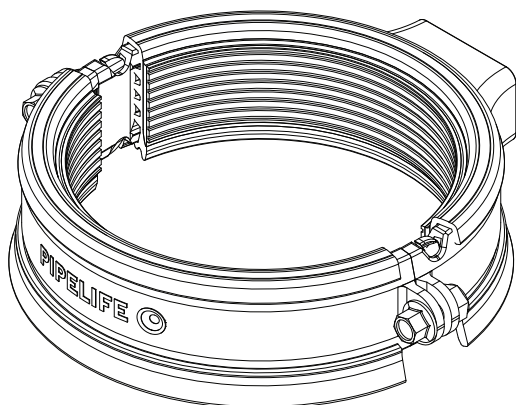


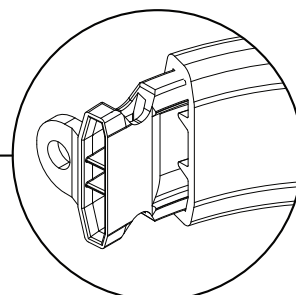
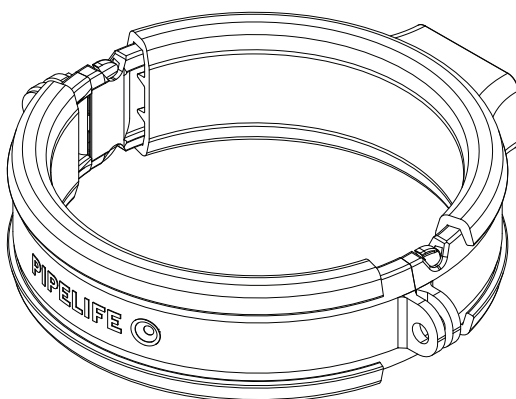
2-3

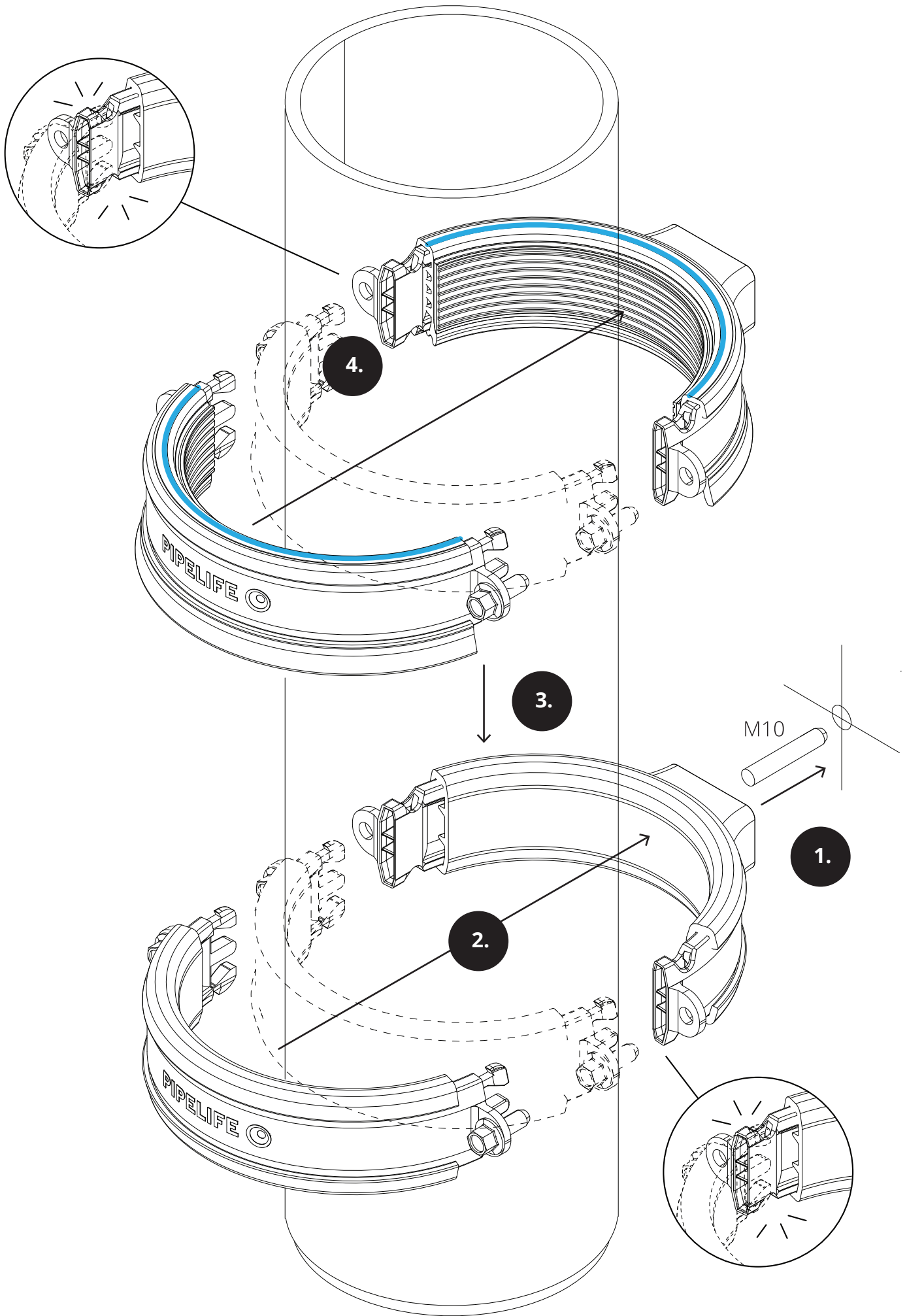


4

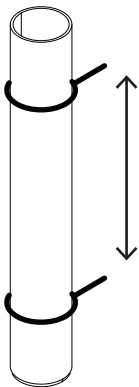
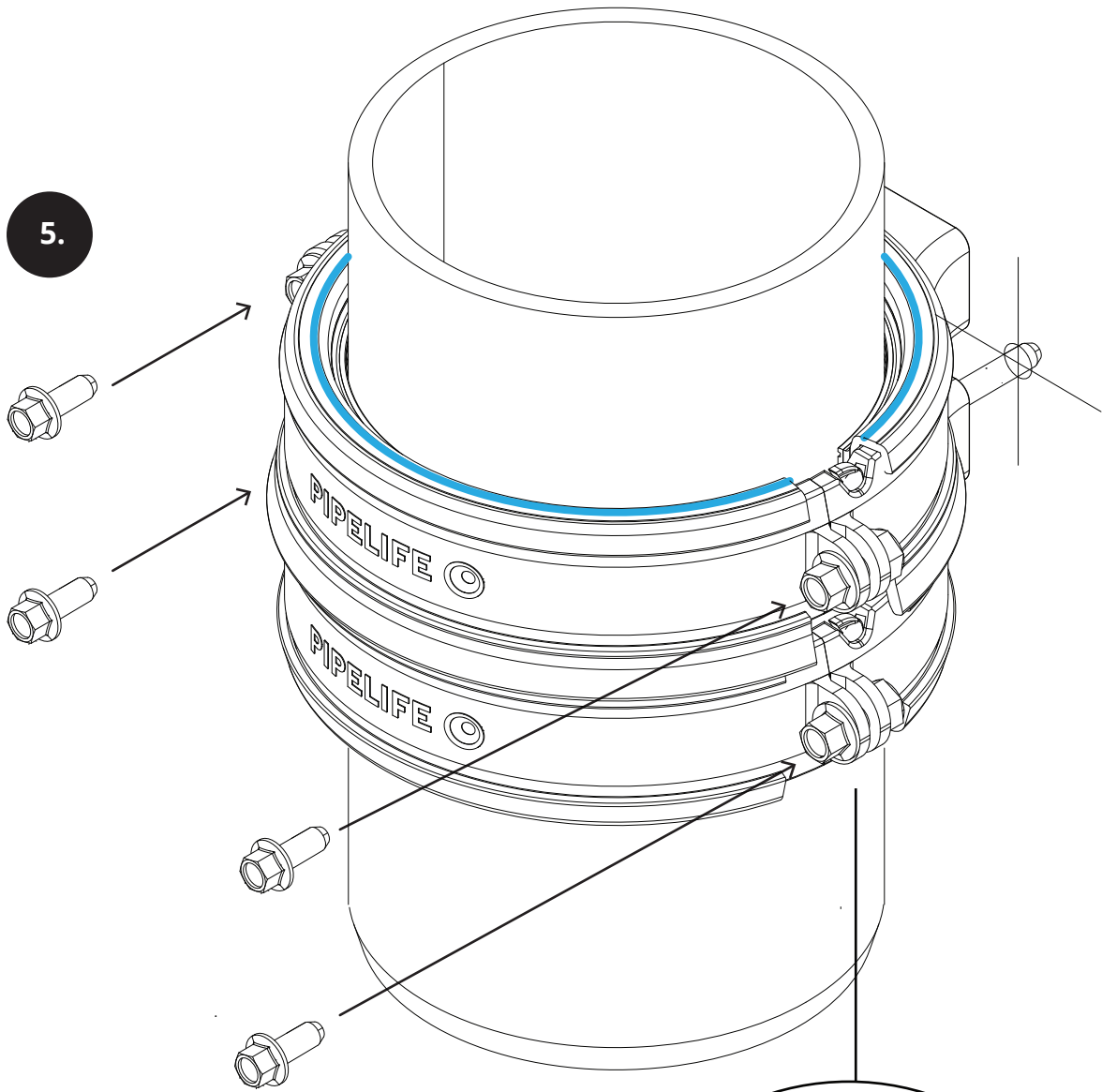


5

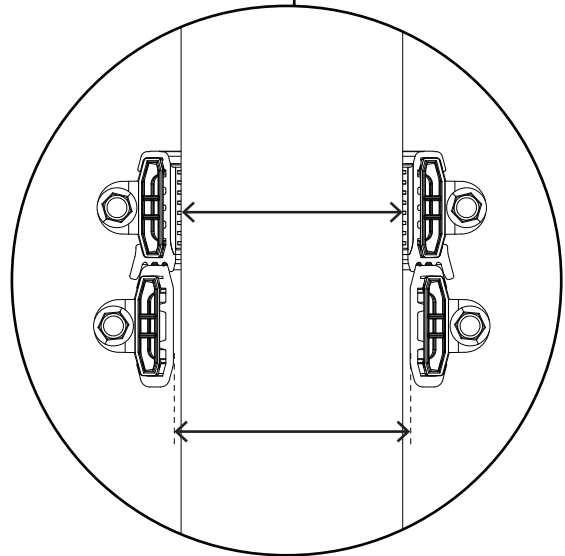


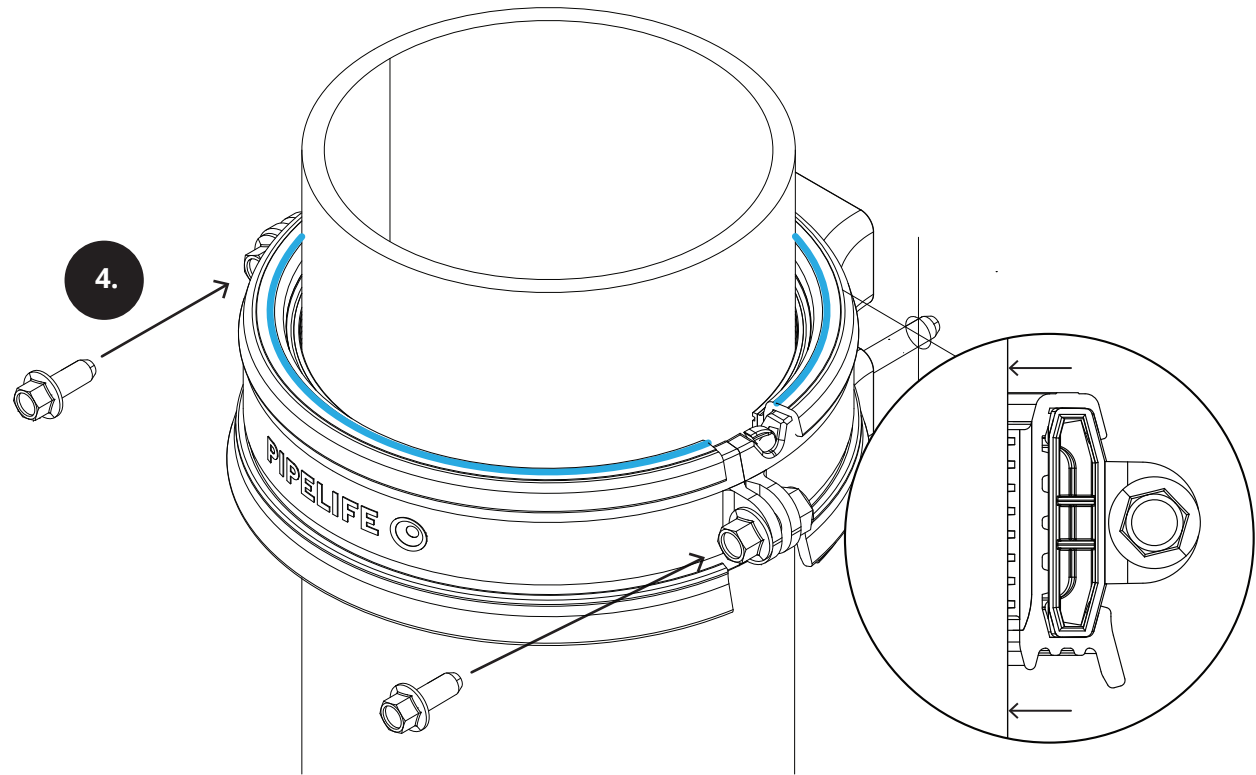
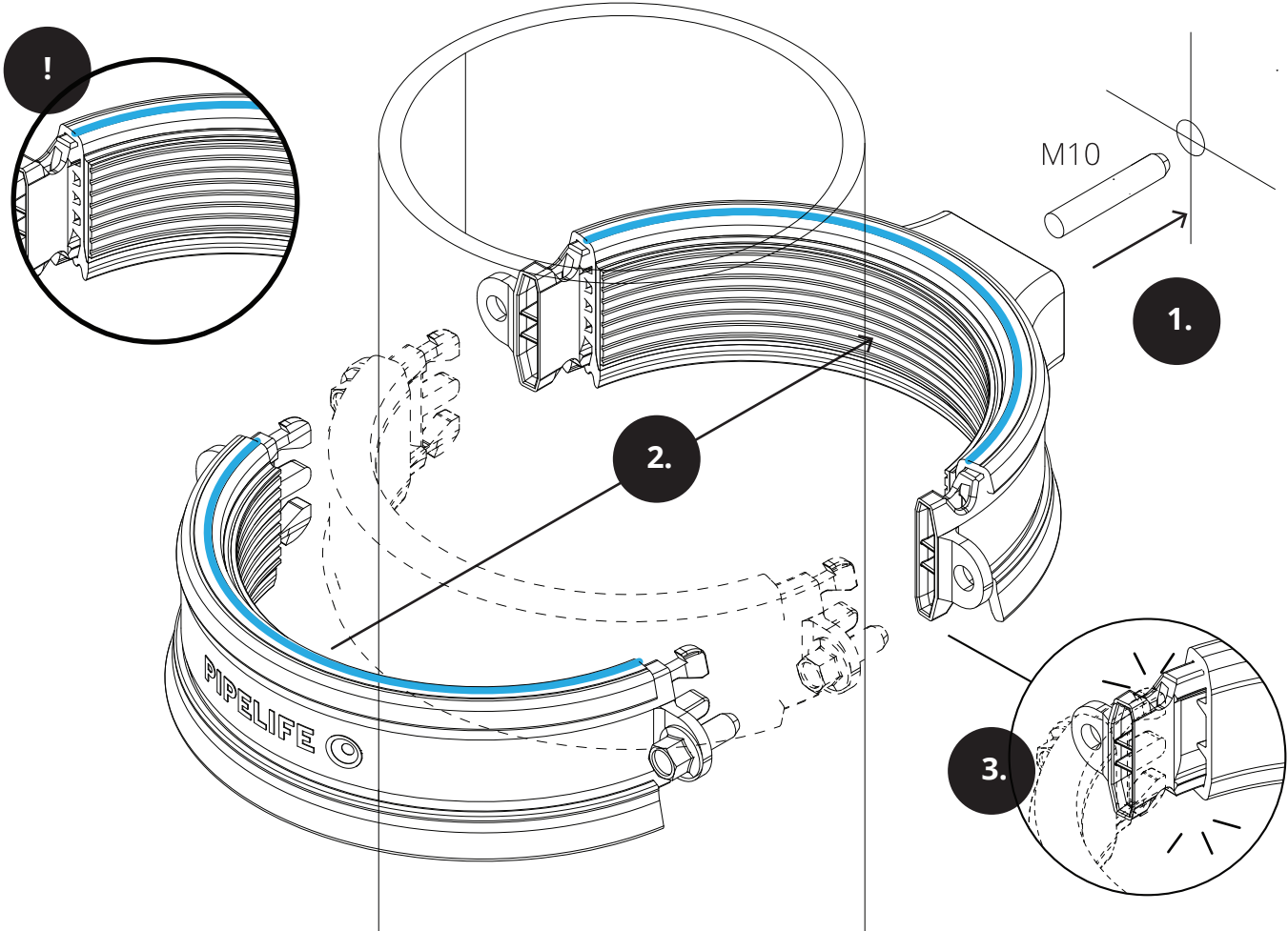


5.

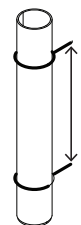


Ø 110	Ø 125	Ø 160
2000	2000	2000

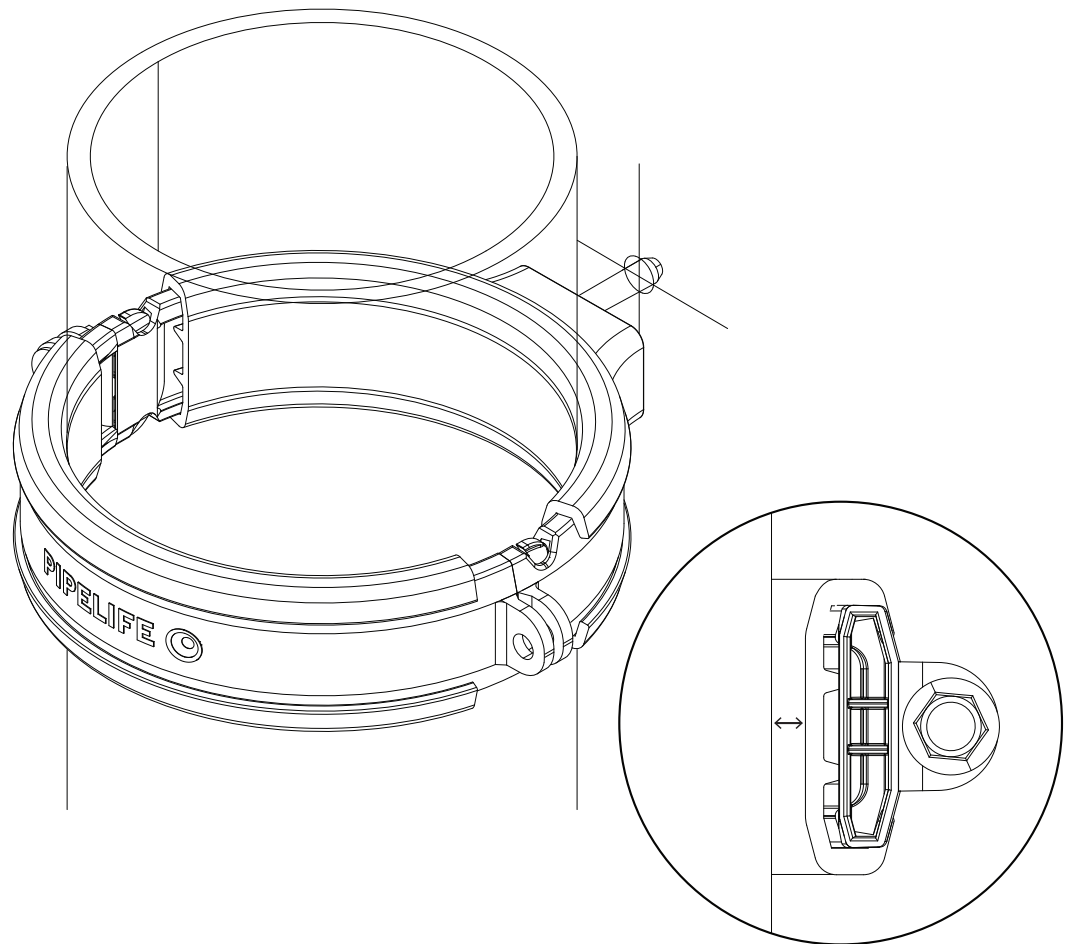
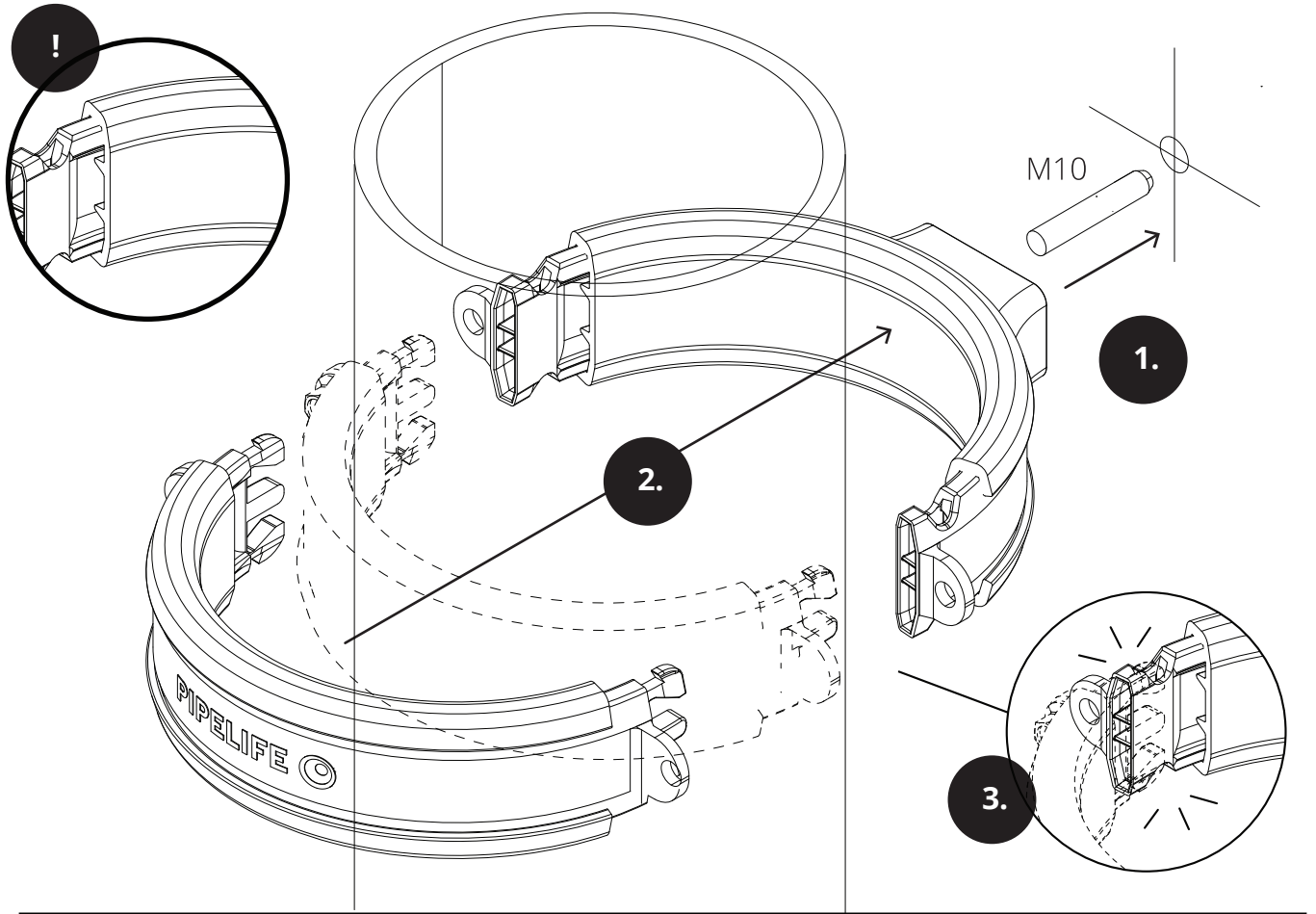




Ø 110	Ø 125	Ø 160
1450	1500	1500



Ø 110	Ø 125	Ø 160
2000	2000	2000





Съдържанието и информацията в тази брошура са предназначени само за общи търговски цели и никой не бива да разчита на тях като на пълни и точни. В частност, тази брошура не може да замени надлежния експертен съвет касателно характеристиките на продуктите, тяхната употреба, пригодността им за конкретните цели или правилния начин за тяхната обработка. Всички приноси и илюстрации в брошурата са предмет на авторско право. Освен ако изрично не е посочено друго, повторение на съдържанието не е позволено. Фотокопия от брошурата може да се ползват само за частни и нетърговски цели. Копирането и разпространяването на брошурата за професионални цели е строго забранено. Отказ от отговорност: Pipelife е съставил настоящата брошура добросъвестно. Pipelife не носи отговорност за щети, понесени от трети лица в резултат от или във връзка с това че са разчитали на съдържанието или информацията от брошурата. Това ограничение в отговорността важи за всички и всякакъв вид загуби или щети, включително, но не само преки или косвени щети, произтичащи или наказателни щети, излишни разходи, пропуснати ползи или загуба на дейност.