

SISTEME INFRASTRUKTURORE



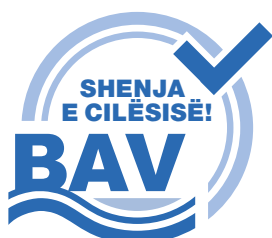
Produktet tona prodhohen me lenden e pare te cilesise me te larte nen mbikeqyrje te vazhdueshme dhe kontroll pa kompromise te secilit parameter. Ato paketohen dhe transportohen me kujdes ne vendmberritjen e percaktuar nga klienti.

PIPELIFE 
always part of your life

PRO

Puseta Polipropileni – 100 vjet në shërbim

Pusetat Pipelife janë pusetat plastike më të
besueshme të disponueshme në treg.



ID600



DN800



DN1000

| Diametri i bazës | Dalja | 1 hyrje | 2 hyrje | 3 hyrje |
|------------------|-----------------------------------|-----------------------------------|-----------------------------------|------------------------------|
| ID600 | 160, 200, 250, 315, 400 | 160, 200, 250, 315, 400 | 160, 200, 250, 315 | 160, 200, 250, 315 |
| DN800 | 160, 200, 250, 315, 400, 500 | 160, 200, 250, 315, 400, 500 | 160, 200, 250, 315, 400, 500 | 160, 200, 250, 315, 400 |
| DN1000 | 160, 200, 250, 315, 400, 500, 600 | 160, 200, 250, 315, 400, 500, 600 | 160, 200, 250, 315, 400, 500, 600 | 160, 200, 250, 315, 400, 500 |

PRAGMA®

Sistem kanalizimesh prej polipropileni - 100 vjet në shërbim

Sistem infrastrukturor kanalizimesh me tuba dhe rakorderë prej polipropileni të garantuar për 100 vjet në shërbim.



| Diametri nominal DN | Diametri i jashtëm i tubit Dext | Diametri i brendshëm i tubit Din | Gjatësia e tubit (pa fashetën) | Gjatësia e fashetës | Diametri i brendshëm i fashetës Dint. i fashetës | Kodi i produktit | Fortësia e unazës |
|---------------------|---------------------------------|----------------------------------|--------------------------------|---------------------|--|------------------|---|
| [mm] | [mm] | [mm] | [m] | [mm] | [mm] | - | |
| DN/OD 160 | 160 | 139,0 | 6 | 94 | 160,5 | PRAGMA160/6 | SN ≥ 10 kN/m ² SN ≥ 12 kN/m ² SN ≥ 16 kN/m ² |
| DN/OD 200 | 200 | 176,0 | 6 | 113 | 201,9 | PRAGMA200/6 | |
| DN/OD 250 | 250 | 221,3 | 6 | 129 | 252,4 | PRAGMA250/6 | |
| DN/OD 315 | 315 | 277,4 | 6 | 148 | 318,0 | PRAGMA315/6 | |
| DN/OD 400 | 400 | 350,0 | 6 | 158 | 403,7 | PRAGMA400/6 | |
| DN/ID 500 | 560 | 498,0 | 6 | 246 | 574,8 | PRAGMA500+ID/6 | |
| DN/ID 600 | 660* 685.8** | 588* 600** | 6 | 295.7* 288** | 664.9* 690.3** | PRAGMA600+ID/6 | |
| DN/ID 800 | 925,2 | 799,0 | 6 | 339 | 928,2 | PRAGMA800+ID/6 | |
| DN/ID 1000 | 1140,4 | 1000,0 | 6 | 403 | 1144,6 | PRAGMA1000+ID/6 | |

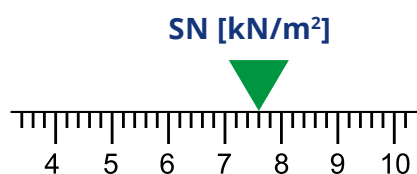
* Dimensionet i referohen tubave me DN/ID600 dhe SN≥10 kN/m² dhe SN≥12 kN/m²

** Dimensionet i referohen tubave me DN/ID600 dhe SN≥16 kN/m²

PRAGNUM

Sistem infrastrukturor kanalizimesh

Tuba të fortë sipas nevojës tuaj!

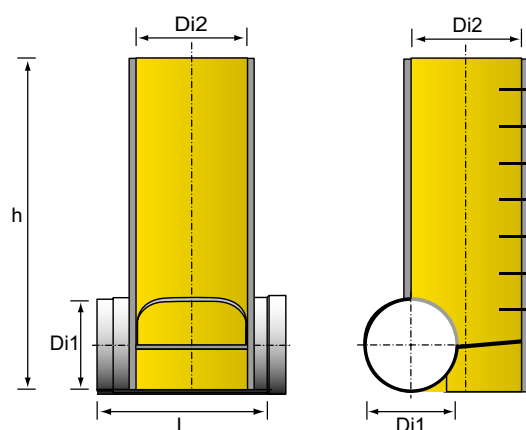


Tubat

| DN [mm] | DN/ID [mm] |
|---------|------------|
| 700 | 700 |
| 900 | 900 |
| 1100 | 1100 |
| 1200 | 1200 |
| 1300 | 1300 |
| 1400 | 1400 |
| 1500 | 1500 |
| 1600 | 1600 |
| 1800 | 1800 |
| 2000 | 2000 |
| 2200 | 2200 |
| 2500 | 2500 |
| 2800 | 2800 |
| 3000 | 3000 |

- Pragnum – është zgjidhja më e mirë për rrjete kanalizimesh me diametër > DN1000.
- Saldimet novatore me shkrire elektrike garantojnë sigurinë e sistemit 100%.
- Mundësi për zgjidhje individuale!
- Mundësi për fortësi unaze me porosi dhe të personalizuar!

Pusetat



| DN e bazës | DN/ID e tubit bashkues | Numri i rakorderëve | Lloji i tubit lidhës në hyrje/dalje | Metoda e lidhjes | Këndet e mundshme të lidhjes | Lartësia |
|------------|----------------------------|---------------------|---|--|------------------------------|---|
| 1000 | Nga 700 në 1200 çdo 100 mm | 1 | Pragma - DN 800 deri DN 1000 Pragnum - DN700 deri DN2500 | Pragma - izolant me elastomer Pragnum - bashkim me shkrire elektrike ose izolim | Nga 90° në 270° | Sipas projektit lartësia maksimale është 10 m |

PP MONO®

Sistemi Kanalizimesh për instalimet e kanalizimeve në godina - cikël shërbimi 100 vjet

PP Mono është një sistem jashtëzakonisht i besueshëm tubash dhe rakorderësh i përshtatshëm si për kontekstin familjar dhe industrial!

Tubat PP Mono lidhen me anë të saldimit fund më fund

Tuba PP Mono të salduar me bashkim kalojnë testin e presionit 10 bar! Megjithëse ky presion nuk është i zakonshëm për rrjetet e kanalizimeve, ky test provon rezistencën e jashtëzakonshme të rakorderëve të tubave!



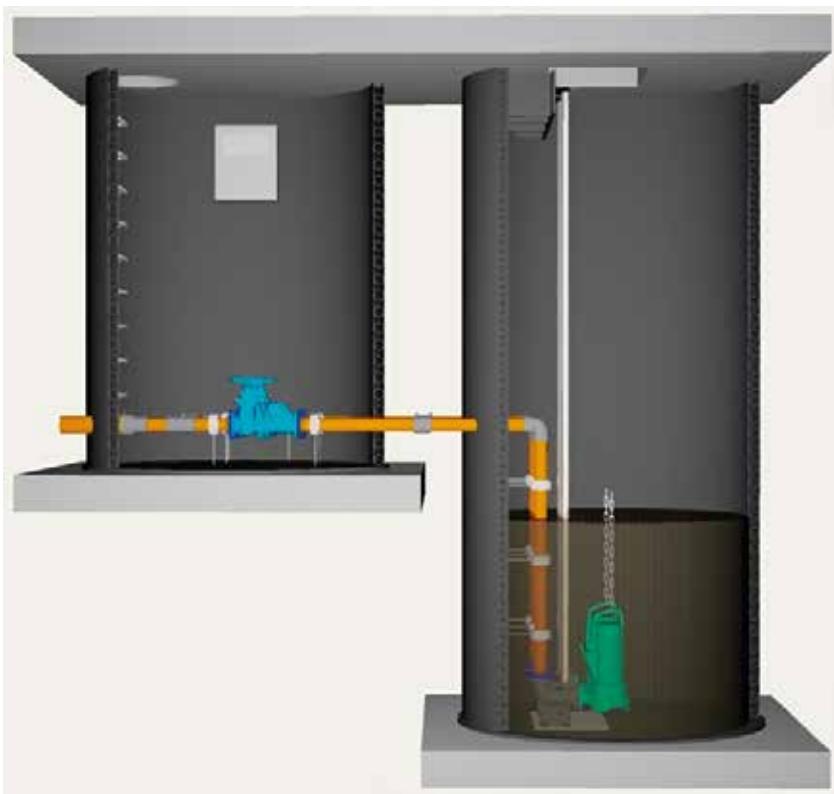
Tubat PP Mono lidhen me anë të bashkuesve me dy funde



| Diametri nominal DN/OD | Gjatësia efektive e tubit [mm] | Materiali | Fortësia e unazës së tubit | Standardi | Marka e regjistruar |
|------------------------|--------------------------------|-----------|---|--------------|---------------------|
| 160 | 6000 | PP-B | SN≥8kN/m ² SN≥10kN/m ² SN≥12kN/m ² SN≥16kN/m ² | BDS EN1852-1 | PP Mono |
| 200 | | | | | |
| 250 | | | | | |
| 315 | | | | | |
| 400 | | | | | |
| 500 | | | | | |
| 630 | | | | | |

PROFOS

Impiante modulare për pompimin e kanalizimeve



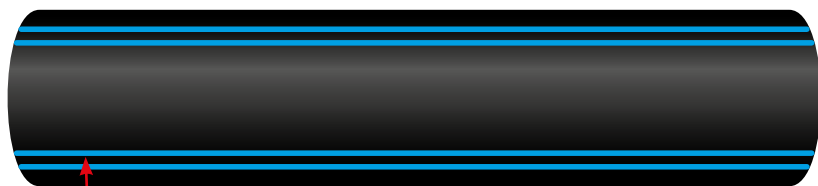
- Produkt i kompletuar - strukturë inteligjente dhe projektim kompakt.
- Zgjidhje gati për përdorim që arrin të përmbushë të gjitha kërkesat tuaja.
- Llojshmëri e madhe alternativash.
- Kursen kohë dhe para.
- Lidhje e lehtë me rrjetin ekzistues të kanalizimeve.
- Me izolim për ujin dhe sistem i qëndrueshëm falë materialeve të cilësisë së lartë.
- Kosto të ulëta operacionale dhe jetëgjatësi e madhe shërbimi.
- Me përmasa dhe peshë të vogël - transportohet dhe instalohet lehtë.
- Thellësi e madhe shtrirjeje.
- Me stabilitet dhe i besueshëm.
- Jetëgjatësi e gjatë shërbimi gjatë operimit me materiale agresive të lëndës së lëngshme.

AQUALINE RC, ROBUST RC

Tuba presioni prej PE100RC, për instalim nëntokësor pa mbushje rëre dhe mbushës në zonën përreth tubit. Shtrirje tubash pa kanal me nivel të lartë sigurie.

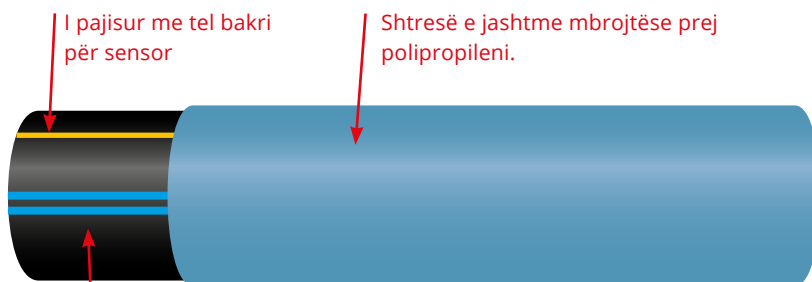


Aqualine RC



Tub presioni kompakt me një shtresë prej PE100RC

Robust RC



I pajisur me tel bakri për sensor

Shtresë e jashtme mbrojtëse prej polipropileni.

Tub presioni kompakt me një shtresë prej PE100RC

Sistem i menaxhimit të ujërave të reshjeve RAINEO

- Sistem i Decentralizuar.
- Sistem kullimi për menaxhimin, kontrollin dhe rregullimin e ujërave atmosferikë përmes njësive të ndryshme dhe proceseve të sistemit.
- Një zgjidhje e përgjithshme që ndjek ciklin natyror të ujërave të reshjeve.
- Depërtimi i ujërave të reshjeve në tokë.
- Mbajtja/magazimi i ujërave të reshjeve.
- Lëshimi i kontrolluar i ujërave të reshjeve të mbajtura.
- Parandalimi i përmbytjes së zonave dhe territoreve urbane.

