

ИНФРАСТРУКТУРНИ СИСТЕМИ

За Pipelife най-важен е клиента! Нашите продукти се произвеждат от най-качествените суровини и под постоянен и безкомпромисен контрол по всеки показател. Опаковат се внимателно и се транспортират до клиента съгласно искането му.

PIPELIFE 
always part of your life

PRO

Ревизионни шахти от полипропилен - 100 години експлоатационен живот

Шахтите на Pipelife са най-надеждните пластмасови шахти на пазара.



OD400



ID600



DN800



DN1000

Диаметър на базата	Изход	1 вход	2 входа	3 входа
OD400	110, 160, 200	110, 160, 200	-	110, 160, 200
ID600	160, 200, 250, 315, 400	160, 200, 250, 315, 400	160, 200, 250, 315	160, 200, 250, 315
DN800	160, 200, 250, 315, 400, 500	160, 200, 250, 315, 400, 500	160, 200, 250, 315, 400, 500	160, 200, 250, 315, 400
DN1000	160, 200, 250, 315, 400, 500, 600	160, 200, 250, 315, 400, 500, 600	160, 200, 250, 315, 400, 500, 600	160, 200, 250, 315, 400, 500

PRAGMA®

Канализационна система от полипропилен - 100 години експлоатационен живот

Инфраструктурна канализационна система от тръби и фитинги от полипропилен гарантиращи 100 години експлоатационен живот.



Номинален диаметър DN	Външен диаметър тръба Двънш	Вътрешен диаметър тръба Двътр	Дължина на тръбата (без муфа)*	Дължина на муфата	Вътрешен диаметър муфа Двътр, муфа	Код на продукта	Коравина на пръстена на тръбата
[mm]	[mm]	[mm]	[m]	[mm]	[mm]	-	
DN/OD 160	160	139,0	6	94	160,5	PRAGMA160/6	SN ≥ 10 kN/m ² SN ≥ 12 kN/m ² SN ≥ 16 kN/m ²
DN/OD 200	200	176,0	6	113	201,9	PRAGMA200/6	
DN/OD 250	250	221,3	6	129	252,4	PRAGMA250/6	
DN/OD 315	315	277,4	6	148	318,0	PRAGMA315/6	
DN/OD 400	400	350,0	6	158	403,7	PRAGMA400/6	
DN/ID 500	560	498,0	6	246	574,8	PRAGMA500+ID/6	
DN/ID 600	660** 685,8***	588** 600***	6	295,7** 288***	664,9** 690,3***	PRAGMA600+ID/6	
DN/ID 800	925,2	799,0	6	339	928,2	PRAGMA800+ID/6	
DN/ID 1000	1140,4	1000,0	6	403	1144,6	PRAGMA1000+ID/6	

* Ефективната дължина (без муфа) на тръбите Pragma ID може да варира с до +/-7,5 см

** Размерите се отнасят за тръби с диаметър DN/ID600 и с SN≥10 kN/m² и SN≥12 kN/m²

*** Размерите се отнасят за тръби с диаметър DN/ID600 и с SN≥16 kN/m²

PP MONO®

Канализационна система за битова канализация - 100 години експлоатационен ЖОВОТ

PP Mono е изключително надеждна система от тръби и фитинги подходяща за битови и промишлени води!

Свързване на тръбите PP Mono посредством челна заварка

Челната заварка на PP Mono успешно издържа тест на налягане 10 бара! Въпреки, че толкова високо налягане не е характерно за канализация, теста доказва изключителната здравина и издръжливост на връзката!



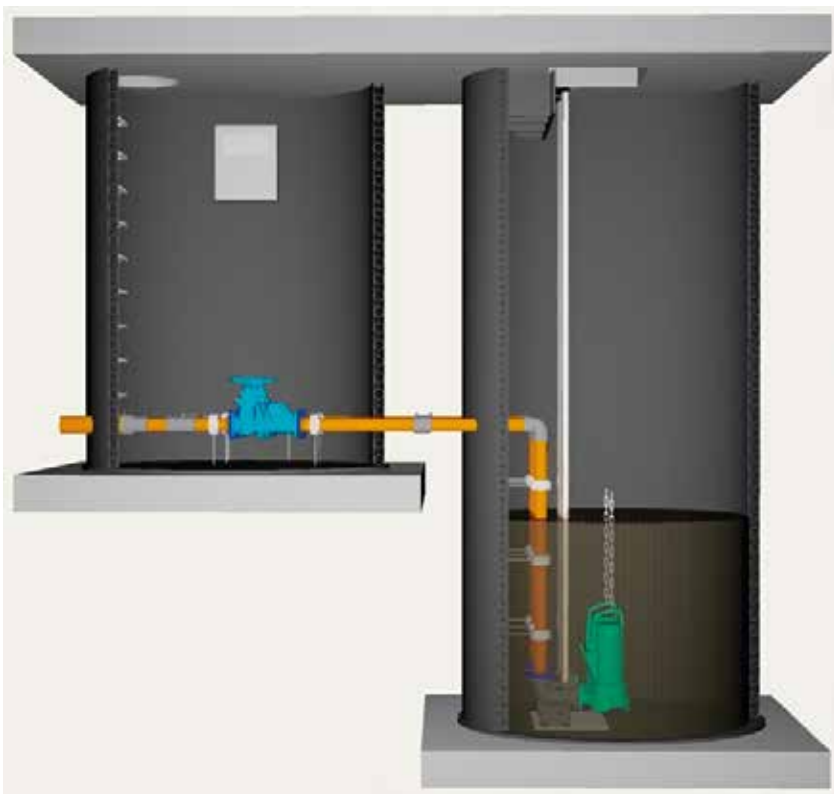
Свързване на тръбите PP Mono посредством двойносвързваща муфа



Номинален диаметър DN/OD	Ефективна дължина на тръбата [mm]	Материал	Коравина на пръстена на тръбата	Стандарт	Търговска марка
160	6000	PP-B	SN \geq 8kN/m ² SN \geq 10kN/m ² SN \geq 12kN/m ² SN \geq 16kN/m ²	БДС EN 14758-1	PP Mono
200					
250					
315					
400					

PROFOS

Модулни канализационни помпени станции



- Краен завършен продукт-интелигентна конструкция и компактен дизайн.
- Готово проектно решение-удовлетворява всички ваши изисквания.
- Широка гама от предложения.
- Пести време и разходи.
- Лесна връзка със съществуваща канализационна мрежа.
- Водоплътност и здравина-висококачествени материали.
- Ниски експлоатационни разходи и дълъг живот.
- Малки размери, ниско тегло - лесен транспорт и монтаж.
- Голяма дълбочина на полагане.
- Стабилност и надеждност.
- Дълъг живот при работа с агресивни течности.

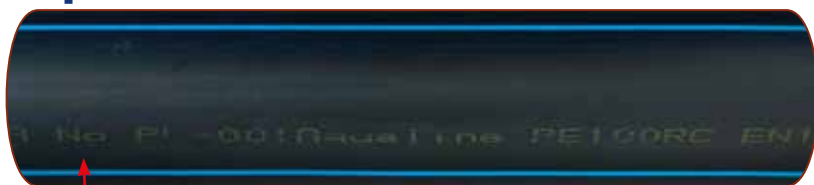
AQUALINE RC

Напорни тръби от PE100RC за подземен монтаж без пясъчна подложка и засипка в зоната около тръбата. Безизкопно полагане с висока степен на сигурност.

- PN 6: DN50 – DN400
- PN 10: DN32 – DN400
- PN 16: DN25 – DN400



Aqualine RC



Напорна еднослойна
компактна тръба
от PE100RC

AQUALIFE

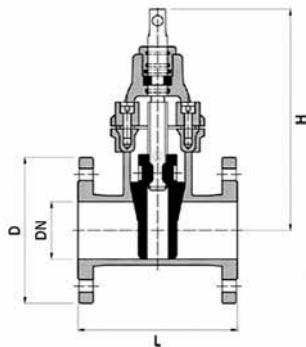
Напорни тръби от PE100 за подземен монтаж.

· PN 10: DN32 - DN400



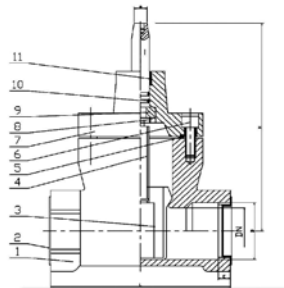
ДОПЪЛНИТЕЛНИ ЕЛЕМЕНТИ КЪМ СИСТЕМАТА ЗА ВОДОСНАБДЯВАНЕ

Арматури



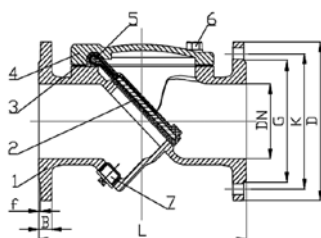
Шибърен спирателен кран:

- PN 10/16: DN50 - DN150;
- PN16: DN200 - DN600;



Тротоарен спирателен кран:

- PN 16: DN3/4" - DN2'



Възвратна клапа Swing:

- PN 10/16: DN50 - DN200

Забележка: Не е изобразена цялата гама от продукти!

ЕЛЕКТРОФУЗИОННИ ФИТИНГИ



Муфа:

- PN 16: DN20 – DN630
 - PN 10: DN110 – DN630
 - PN 6: DN50 – DN110
-



Водовземна скоба:

- PN 16: DN40/20 – DN315/63
-



Коляно 90°:

- PN 16: DN20 – DN160
-



PE топков спирателен кран:

- PN 16: DN25 – DN315

Забележка: Не е изобразена цялата гама от продукти!

ИНЖЕКЦИОННО ЛЯТИ ФИТИНГИ ЧЕЛНА ЗАВАРКА



Коляно 90°:

- PN 16: DN20 – DN630
 - PN 10: DN90 – DN630
-



Дъга 45°:

- PN 16: DN20 – DN630
 - PN 10: DN90 – DN630
-



Тройник:

- PN 16: DN20 – DN630
 - PN 10: DN90 – DN630
-



Намалител:

- PN 16: DN25/20 – DN500/400
- PN 10: DN110/50 – DN500/400

Забележка: Не е изобразена цялата гама от продукти!

SMART РЕШЕНИЕ ЗА МОНИТОРИНГ НА ВОДОСНАБДИТЕЛНАТА СИСТЕМА



Сензори:

- Поток и време;
- Налягане и температура;
- Електропроводимост и температура;
- Мътност;
- рН;
- Хлор.



Plug & play

Бързо, лесно, евтина и чиста инсталация, без да се прекъсва подаването на вода, без замърсяване!



Универсално

Може да се инсталира на всеки тип тръба.



Лесна поддръжка

Ниски разходи за поддръжка, дълъг живот на батерията. Обслужва се от терена.



Wireless

Безжична комуникация

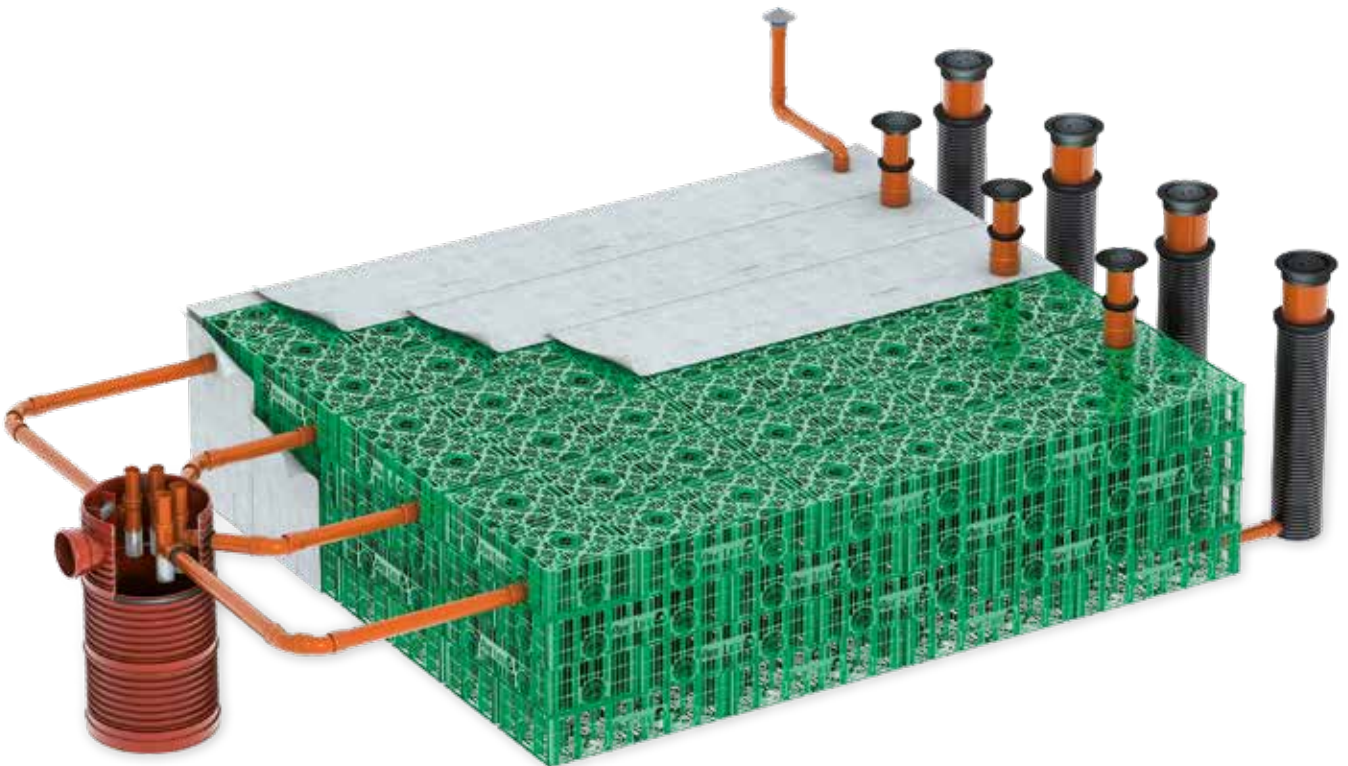


Сигурност

Използва собствена мрежа в Apeldoorn (NL).

СИСТЕМА ЗА УПРАВЛЕНИЕ НА ДЪЖДОВНИ ВОДИ

- Децентрализирана система.
- Отводнителна система, за управление, контролиране и регулиране на атмосферните води чрез отделни елементи и процеси, изграждащи системата.
- Цялостно решение следващо цикъла на атмосферните води в природата.
- Инфилтрация на атмосферни води в почвата.
- Задържане/съхранение на атмосферни води.
- Регулирано изпускане на задържаните атмосферни води.
- Предпазва от наводнения в урбанизираните площи и територии.



Забележка: Възможно е несъответствие на изображенията на продуктите с действителните.