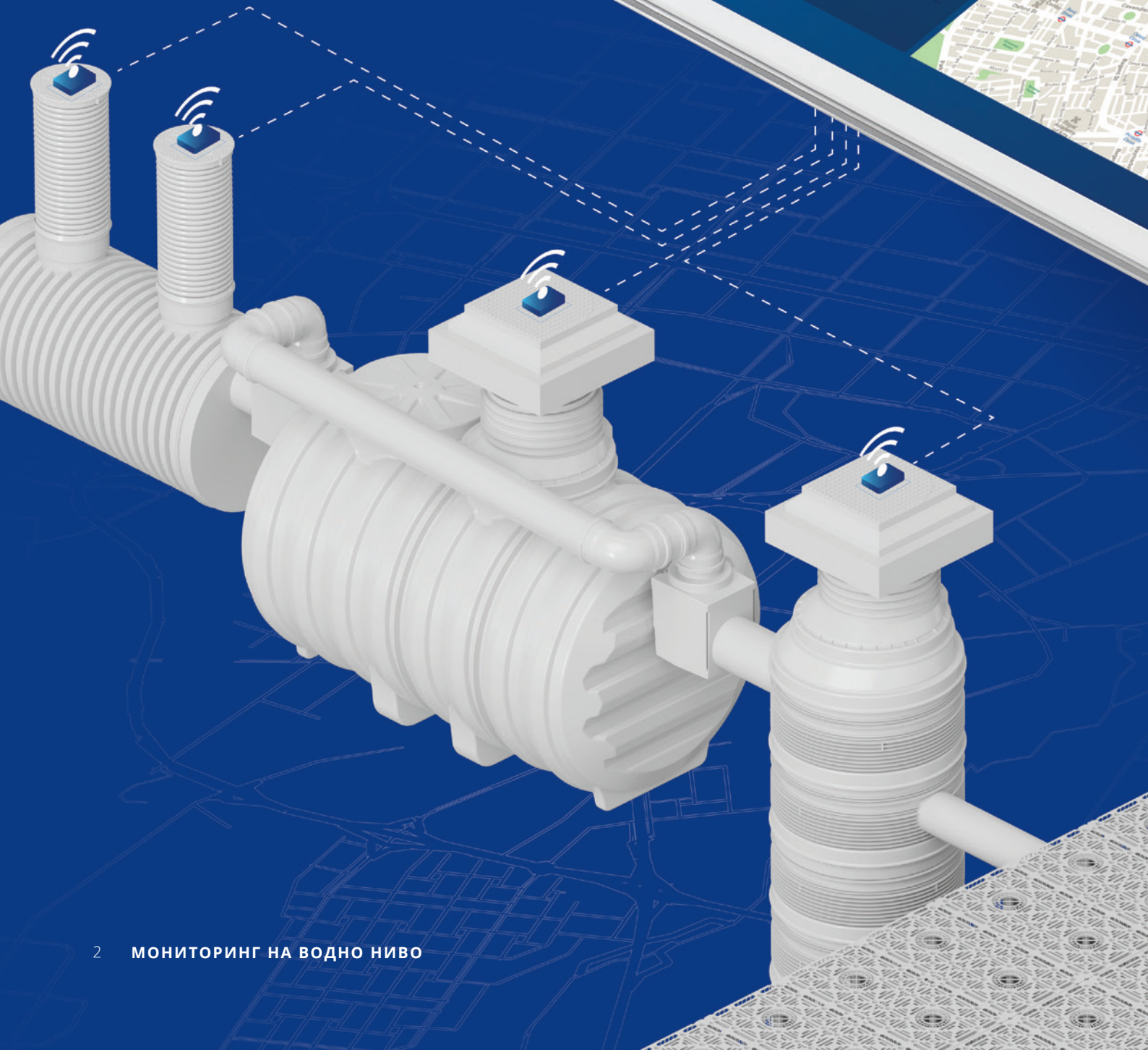


ПРОЕКТНА СПЕЦИФИКАЦИЯ И РЪКОВОДСТВО ЗА ИНСТАЛАЦИЯ



МОНИТОРИНГ НА ВОДНО НИВО ЗА СИСТЕМА ЗА ПИТЕЙНИ,
ОТПАДЪЧНИ И ДЪЖДОВНИ ВОДИ





СЪДЪРЖАНИЕ

ПРИЛОЖЕНИЕ И ЕКСПЛОАТАЦИЯ	4
ПРЕГЛЕД НА ПРОДУКТА	5
ТЕХНИЧЕСКИ СПЕЦИФИКАЦИИ	6
УКАЗАНИЯ ЗА ИНСТАЛИРАНЕ	8
МРЕЖА	8
БАТЕРИИ	8
ОПТИМАЛНА ИЗМЕРВАТЕЛНА СРЕДА	9
АКТИВИРАНЕ	10

SMART LEVEL METER СЪС SIM КАРТА

ПРИЛОЖЕНИЕ И ЕКСПЛОАТАЦИЯ

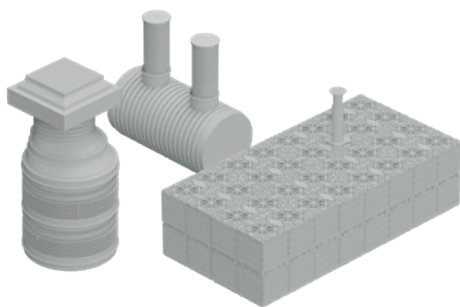
ОБЛАСТИ НА ПРИЛОЖЕНИЕ

Резервоари за вода

Системи за задържане и инфилтрация

Помпени станции

Сепаратори



КЛЮЧОВИ ПАРАМЕТРИ

Ниво на запълване (mm)

Капацитет на запълване (%)

Запълнен и свободен обем (m³)

Температура на околната среда (°C)

Разстояние до водната повърхност

Състояние на батерията (mV)

Известията могат да бъдат персонализирани за всяка категория данни.

РАБОТА И УПРАВЛЕНИЕ НА УСТРОЙСТВОТО ЧРЕЗ SMARTHUB

SmartHub е облачна платформа за данни и софтуер, която осигурява потребителски интерфейс за конфигуриране на вашето устройство, визуализиране на процеси и данни и използване на оперативни инструменти като отчети, аларми, дневници и архиви.

Smart Level Meter измерва няколко параметъра на предварително зададени интервали и изпраща данните до SmartHub чрез NB-IoT мрежата. Честотата на измерване може да се променя дистанционно, като се избира от диапазон от предварително определени интервали от 2 минути до 18 часа.

Честотата на измерванията може да бъде настроена да се увеличава при достигане на критични нива.



ПРЕГЛЕД НА ПРОДУКТА

Включени материали



Smart Level Meter

Устройството има интегрирана литиева батерия и SIM карта



Магнитни приставки

Два магнита се побират в задната част на устройството за закрепване към метални повърхности

Допълнителни материали*



Приставка за окачване

Съставен от прозрачна пластмаса и метални части (AISI304) (AISI316) (KS)



Метален профил

Цинк, за да се предотврати ръждясване и да се даде възможност за магнитно закрепване

*не е включено

ТЕХНИЧЕСКИ СПЕЦИФИКАЦИИ

СВЪРЗАНОСТ: 4G Cat M1 & NB-IoT
NFC 13.56 MHz

РАЗМЕРИ: 90 x 90 x 28.5 mm (без магнити)
95 x 95 x 34.5 mm (с магнити)

**РАБОТНА
ТЕМПЕРАТУРА:** -25 до +60 °C
-40 до +85 °C (с намалена точност)

КОРПУС: Водоустойчив - стандарт IP67

ЗАХРАНВАНЕ: 1 x 3.6V C първична литиева батерия

**ЖИВОТ НА
БАТЕРИЯТА:** 5 години, ако устройството е настроено на 12 измервателни трансмисии на ден. Животът на батерията варира в зависимост от честотата на предаване на данни.

СПЕЦИФИКАЦИИ НА РАДАРА:

Разстояние на отместване: от мин. 200 мм до макс. 8900 мм

Максимално измеримо разстояние: 9 м

Точност: ± 10 мм

10° радарна конична дъга

Откриване на множество обекти

Разстоянието и амплитудата не се влияят от замърсяване или дъжд

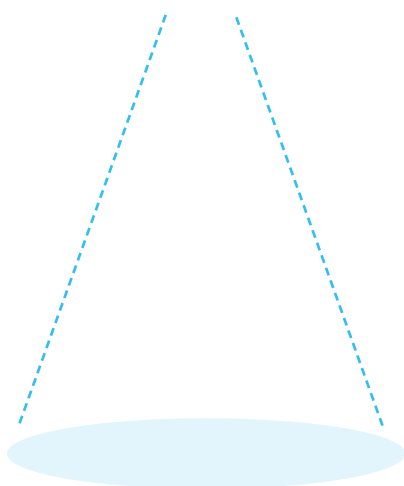
NTC ТЕМПЕРАТУРЕН ДАТЧИК:

По подразбиране NTC е инсталиран вътре в корпуса. Може да се монтира и от външната страна на корпуса за по-бързи реакции към промените във външните температури.

Обхват: -40 до +125 °C

Точност: ± 1 °C

РАДАРЕН СИГНАЛ:



Разстояние (m)	Диаметър на лъча (cm)
1	17
2	35
3	52
4	70
5	87
6	105
7	122
8	140
9	157



CE: 2014/53/EU, 2014/30/EU

Устройства за рециклиране съгласно Директива на ЕС (WEEE) (2012/19/EU).

СКЛАДИРАНЕ И ТРАНСПОРТ:

Да се съхранява в сухи условия на стайна температура, за да се увеличи максимално животът на батерията. Деактивирайте устройството чрез приложението SmartHub в случай на доставка по въздух.

УКАЗАНИЯ ЗА ИНСТАЛИРАНЕ

Това ръководство ще покаже как правилно да инсталирате Smart Level Meter. Уверете се, че сте прочели всички указания преди инсталацията и изберете правилните аксесоари за вашия обект и цел.

МРЕЖА

Smart Level Meter може да се монтира под земята, но сигналът трябва да може да достигне до мрежата, за да функционира устройството. Сигналът обикновено може да премине през въздушни джобове или малки въздушни отвори и може да бъде проверен дистанционно.

Моля, имайте предвид, че напълно запечатаните метални капаци без вентилационни отвори могат да блокират сигнала. В тези случаи са необходими външни антени.

БАТЕРИИ

Smart Level Meter се захранва от сменяеми батерии.

Животът на батерията варира в зависимост от измерването и честотата на предаване.

Той може да бъде увеличен с по-рядко предаване на данни. Те могат да бъдат персонализирани в SmartHub.

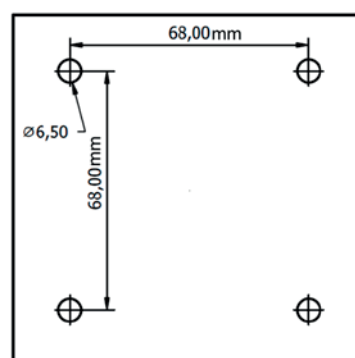
Използвайте само одобрени батерии:

Първична литиева батерия с аксиални щифтови конектори,
PKCELL 3.6V Model (ER26500M) 6500 mAh.

Устройството включва вградена PTC (pressure, temperature, current) защита, за да се предотврати прегряване на батерията.

За да смените батериите: Деактивирайте устройството, извадете магнитите, развийте 4-те болта и повдигнете капака на батерията.

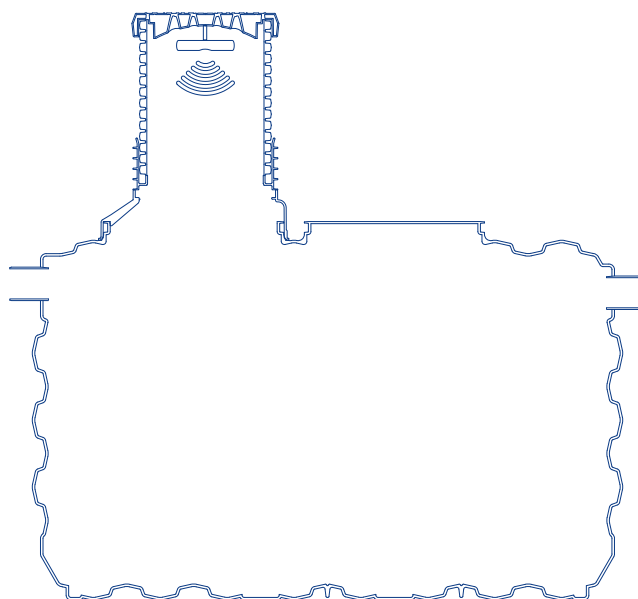
Всеки от винтовете на задния капак има малко уплътнение с O-пръстен около тях. Уверете се, че не ги губите, тъй като те могат да се разхлабят при отстраняване на винтовете.



ОПТИМАЛНА ИЗМЕРВАТЕЛНА СРЕДА

Радарната технология се използва за измерване на разстоянието до нивото на водата. Трябва да има безпрепятствен изглед между сензора и нивото на водата за точно измерване.

Уверете се, че крайната точка за обхвата на радара е приблизително 100 mm по-дълга от измереното разстояние от сензора до дъното на резервоара или шахта, за да се осигури достатъчно силно радарно ехо, когато резервоарът е празен.



МОНТАЖ СЪС СЪОТВЕТНИТЕ АКСЕСОАРИ

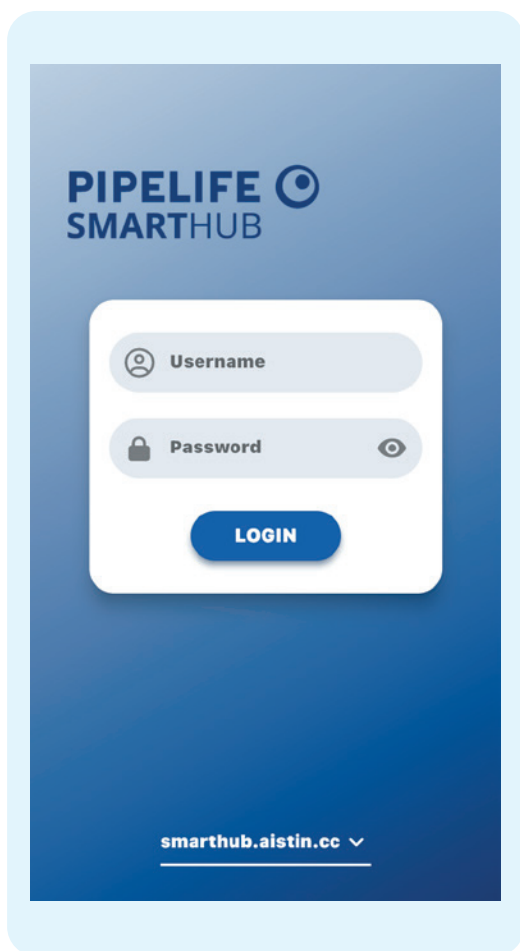
- За точни показания монтирайте нивомера в хоризонтално и равно положение. Стойките с ъгъл 0° са с точност до +1 см. Сглобяването може да се извърши на място.
- Монтаж с 6 мм болтове.
- Не покривайте напълно сензора с метална монтажна плоча, директно прикрепена към гърба на устройството, тъй като може да блокира сигнала.
- Не монтирайте устройството директно под метални капаци, тъй като това може да блокира сигнала. Осигурете минимално разстояние от 60 mm или повече, ако е възможно
- Силата на сигнала може да се проверява дистанционно в SmartHub.



АКТИВИРАНЕ

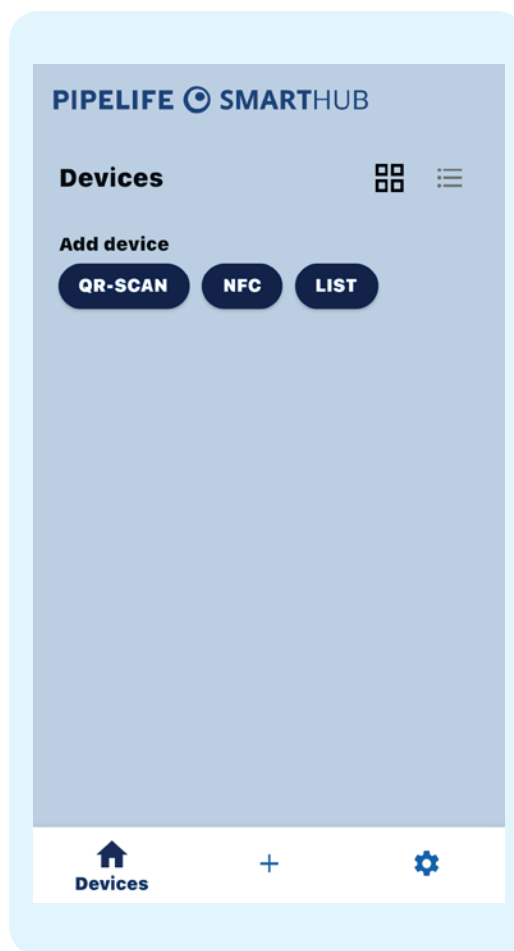
Нивомерът изисква активиране на NFC чрез мобилното ни приложение SmartHub преди инсталацията.

1.



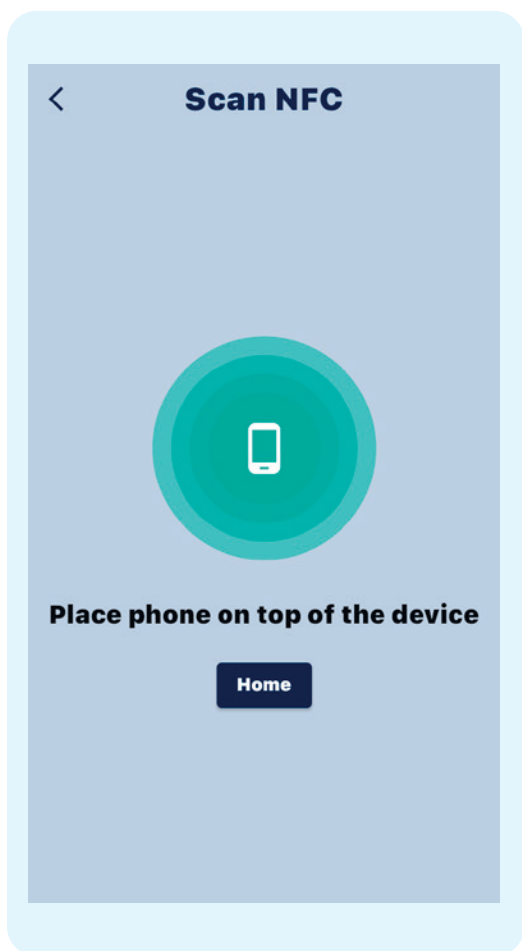
Влезте в приложението SmartHub. Вашето потребителско име и парола ще бъдат предоставени от PIPELIFE

2.



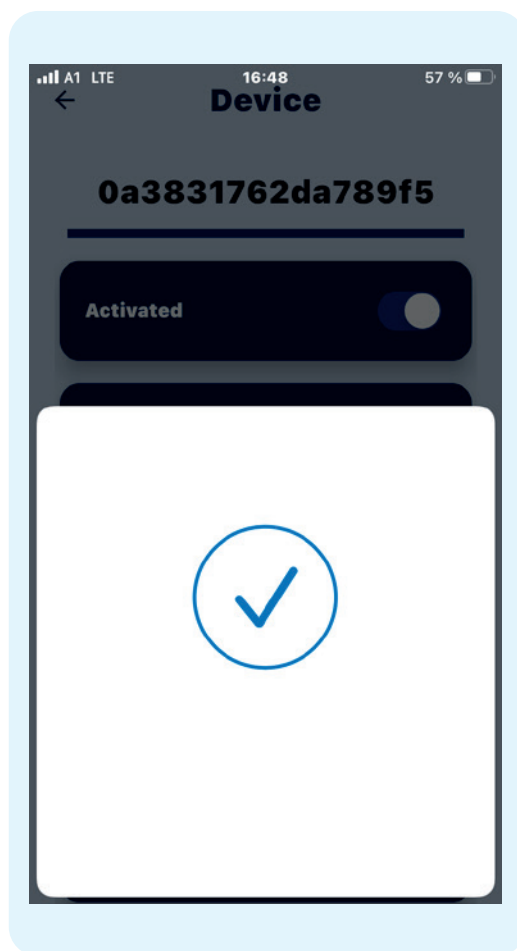
След като влезете, докоснете NFC.

3.



Поставете телефона си върху нивомера, за да започнете процеса на активиране.

4.



Вашето устройство вече е активирано.



Съдържанието и информацията в тази брошура са предназначени само за общи търговски цели и никой не бива да разчита на тях като на пълни и точни. В частност, тази брошура не може да замени надлежния експертен съвет касателно характеристиките на продуктите, тяхната употреба, пригодността им за конкретните цели или правилния начин за тяхната обработка. Всички приноси и илюстрации в брошурата са предмет на авторско право. Освен ако изрично не е посочено друго, повторение на съдържанието не е позволено. Фотокопия от брошурата може да се ползват само за частни и нетърговски цели. Копирането и разпространяването на брошурата за професионални цели е строго забранено. Отказ от отговорност: Pipelife е съставил настоящата брошура добросъвестно. Pipelife не носи отговорност за щети, понесени от трети лица в резултат от или във връзка с това че са разчитали на съдържанието или информацията от брошурата. Това ограничение в отговорността важи за всички и всякакъв вид загуби или щети, включително, но не само преки или косвени щети, произтичащи или наказателни щети, излишни разходи, пропуснати ползи или загуба на дейност.