

# ДИЗАЙН И СПЕЦИФИКАЦИ



ИЗМЕРВАНЕ НА ОПЕРАТИВНИ ПОКАЗАТЕЛИ  
В МРЕЖИ ЗА ПИТЕЙНА ВОДА

# SMARTPROBE

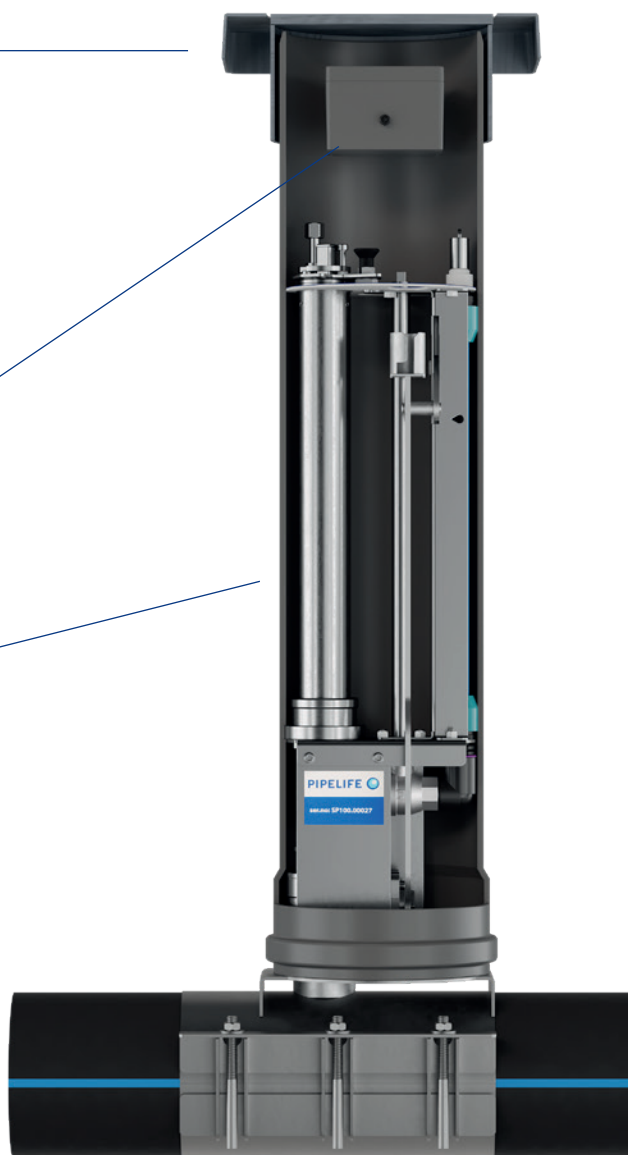
Компактното решение SmartProbe на PIPELIFE позволява мащабно и персонализирано разпределение на сензори във вашата мрежа. С подобрен и обширен преглед можете да елиминирате слепите точки и да реагирате на отклонения в мътността, температурата, налягането и др.

## ПРЕГЛЕД НА ПРОДУКТА

Капак за достъп

Компактен контролер

Обсадна PVC / PP  
удължителна тръба





Операционна платформа

Достъпна сензорна касета

Байонетна ключалка

Сензорен клапан

Промивна тръба

Работен лост

Промивен вентил

Основа за обсадна тръба

Сигурно седло от неръждаема стомана

# ТЕХНИЧЕСКИ СПЕЦИФИКАЦИИ

## ОБЛАСТ НА ПРИЛОЖЕНИЕ

Водопроводни мрежи

Работно налягане < 10 бара

### Съвместим с:

- PE напорни тръби
- PVC напорни тръби
- Чугунени напорни тръби
- Азбесто-циментови напорни тръби

\* НЕ ИЗПОЛЗВАЙТЕ SMARTPROBE НА ДРУГ ТИП ТРЪБА \*

SmartProbe трябва да бъде инсталиран на пътен насип или тротоар, далеч от трафик. Не поставяйте под пътно платно.

## МЕТОД НА ИНСТАЛИРАНЕ

Методът Hot tapping позволява връзка със съществуващи тръбопроводи без нужда от разрушаване. Водният поток остава непрекъснат – инсталацията не налага изпразване на системата и не представлява опасност от замърсяване на водния поток.

## ДОСТЪП НА НИВОТО НА ТЕРЕНА

След монтажа компонентите на SmartProbe са лесно достъпни над земята, без нужда от прекъсване на водоснабдяването.

## ЗАМЕНЯЕМИ СЕНЗОРИ

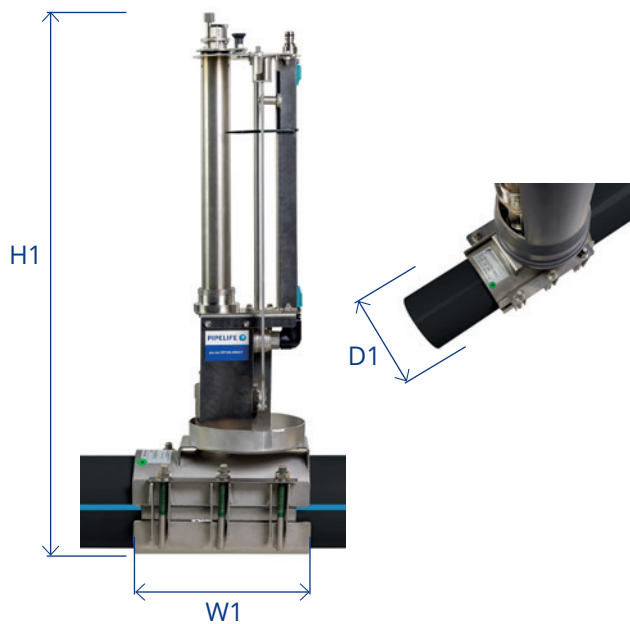
Сензорните касети могат лесно да се сменят, когато се изискват различни показания. Те могат да бъдат достъпни по всяко време от нивото на земята и да се заменят в рамките на минути.

## СОФТУЕР

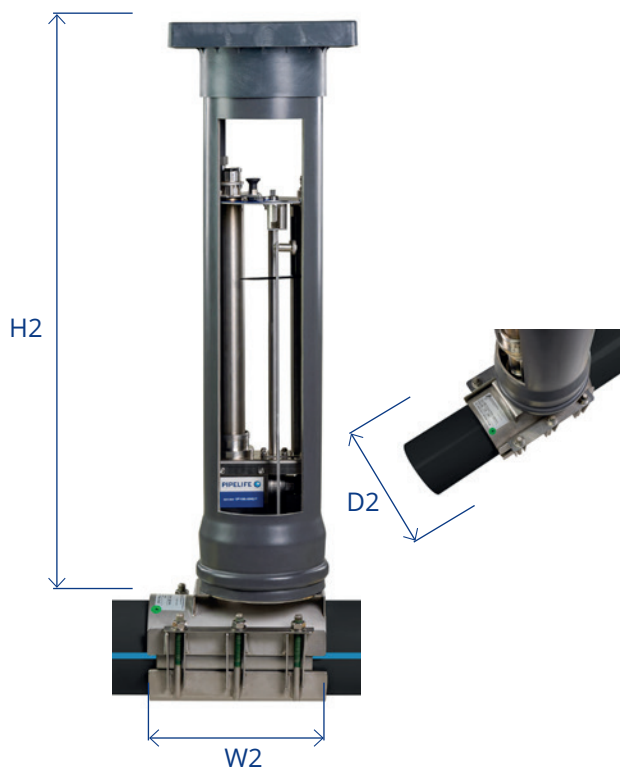
Анализ и визуализация на данните са достъпни чрез PIPELIFE SmartHub.

## SMARTPROBE ПАРАМЕТРИ

### Размери на SmartProbe



### Инсталационни размери



Тръба за питейна вода OD (мм)	Размери на SmartProbe W1 x H1 x D1 (мм)	Минимално тегло (кг)	Минимални инсталационни размери W2 x H2 x D2 (мм)	Номинално работно налягане (bar)	Работна температура (°C)	Контактни материали	Размери на опаковката на SmartProbe (мм)
110*	300 x 920 x 210	16.5	300 x 1000 x 300	0 - 10	0 - 40	Неръждаема стомана & EPDM	450 x 1000 x 400
160*	300 x 880 x 240	17	300 x 900 x 300				
200*	300 x 920 x 270	18	300 x 940 x 300				
250*	300 x 960 x 300	20	300 x 960 x 300				

#### Дълбочина на монтаж H2 (мм):

Стандартен SmartProbe, със комплект от инструменти	900 - 1400
Стандартна SmartProbe, дълъг комплект от инструменти	1000 - 2000
XL SmartProbe, със комплект инструменти	2000 - 2400
XL SmartProbe, дълъг комплект от инструменти	2000 - 3000

\*XL SmartProbe за всеки размер на разположение при поискване

## SMARTPROBE СЕНЗОРНА КАСЕТА

Размери (мм)	110 x 800 x 110
Тегло (кг)	2.5
Номинално работно налягане (bar)	0 – 10
Работна температура (°C)	0 – 40
Мин. честота на измерване (секунди)	30
Мин. честота на предаване (минути)	5
Батерия	AA или D клетка 3.6V
Живот на батерията (години)	5+
Захранване (W)	0.16 – 1.5
Контактни материали	Неръждаема стомана PVC/POM EPDM

Опаковки	
Единици в кутия	1
Размери на кутията (Ш x В x Д)	130 x 910 x 130



## СЕНЗОРИ

Сензорите на SmartProbe на PIPELIFE са конфигурирани според изискванията на нашите клиенти. Други сензори също могат да бъдат адаптирани, за да се комбинират със SmartProbe и да отговорят на вашите индивидуални проектни нужди.

Тип на датчика	Точност	Диапазон
Налягане + температура	0.01 bar	0 – 30 bar
	0.01 °C	0 – 30 °C
Електропроводимост + Температура	0.1 mS/m	1 – 100 mS/m
	0.01 °C	0 – 30 °C
Температура	0.01 °C	-10 – 85 °C
pH + окислително-редукционен потенциал + Температура	± 0.1 pH	0 – 14 pH
	± 2 mV	-1000 до +1000 mV
	± 0.5 °C	-10°C до +50 °C
Мътност	< 5% от четенето	0 – 4500 мг/л
Посока на потока + Температура	Очаквайте скоро	



## SMARTHUB

Визуализацията на данни и настройките за конфигуриране на устройството са достъпни в PIPELIFE SmartHub. Алтернативно, устройството може да бъде безпроблемно интегрирано във вече съществуващи системи на трети страни. SmartHub е достъпен чрез уеб браузър или приложение за смарт устройства (iOS, Android). В SmartHub можете да конфигурирате персонализирани прагови аларми и да генерирате графики въз основа събраните данни.

### Базата данни в SmartHub ви позволяват да:

- Валидирате хидравлични модели спрямо съществуващи сценарии
- Откривате течовете по-рано
- Откривате колебанията в качеството на водата
- Проследявате разпределението на водата в цялата мрежа
- Прогнозирате събития с помощта на Big Data, аналитични модели и Machine Learning

Софтуер	PIPELIFE SmartHub
Комуникационен протокол	LoRa или NB-IoT*
Източник на енергия на контролера	Батерия (5+ години продължителност на живота)
Двухфакторна автентикация	Да



Съдържанието и информацията в тази брошура са предназначени само за общи търговски цели и никой не бива да разчита на тях като на пълни и точни. В частност, тази брошура не може да замени надлежния експертен съвет касателно характеристиките на продуктите, тяхната употреба, пригодността им за конкретните цели или правилния начин за тяхната обработка. Всички приноси и илюстрации в брошурата са предмет на авторско право. Освен ако изрично не е посочено друго, повторение на съдържанието не е позволено. Фотокопия от брошурата може да се ползват само за частни и нетърговски цели. Копирането и разпространяването на брошурата за професионални цели е строго забранено. Отказ от отговорност: Pipelife е съставил настоящата брошура добросъвестно. Pipelife не носи отговорност за щети, понесени от трети лица в резултат от или във връзка с това че са разчитали на съдържанието или информацията от брошурата. Това ограничение в отговорността важи за всички и всякакъв вид загуби или щети, включително, но не само преки или косвени щети, произтичащи или наказателни щети, излишни разходи, пропуснати ползи или загуба на дейност.