

# PRO-RG ДЪЖДОПРИЕМНА ШАХТА

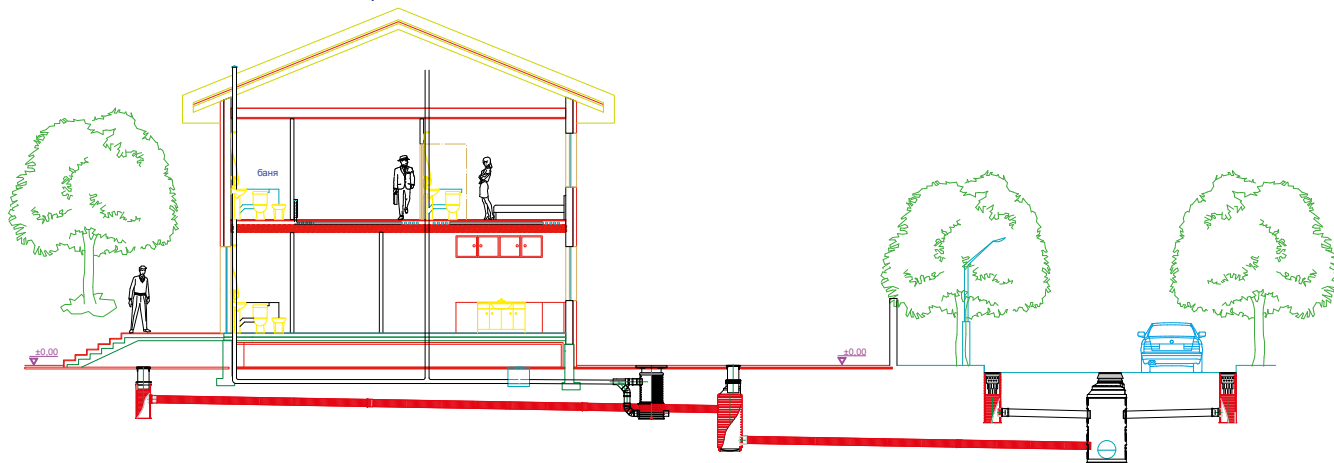


# ПРИЛОЖЕНИЕ

Дъждоприемните шахти RG се използват за:

- да поемат стичащите се по уличните канавки и регули дъждовни води
- площадково отводняване

Дъждоприемните шахти на Pipelife допълват канализационната система от тръби и шахти с гарантирана водоплътност, дълъг експлоатационен живот и осигуряват надеждност на канализационната система според стандартите БДС 1623 и БДС EN 1433:2002 на които отговаря.



За направата на желаната от Вас дъждоприемна шахта е нужно да се знае:

1. Проектната височина
2. Вида ѝ според продуктовата гама
3. Диаметър на изхода

## ПРЕДИМСТВА

1. Леки и удобни за работа
2. Заварен изход според изискванията на проекта
3. Лесно корегирание на височината
4. Изход – адаптиран както за гладкостенни PVC и PP тръби, така и за коругирани тръби Pragma на Pipelife

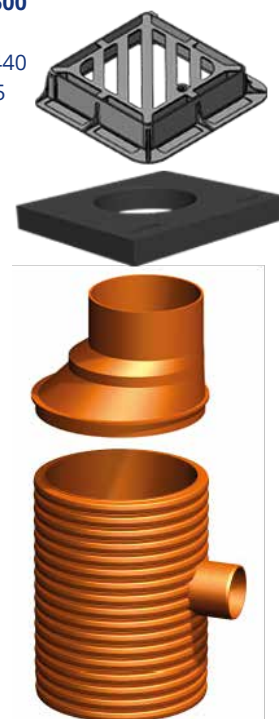
### Съставни елементи PRO-RG Ø400

1. Решетка чугун клас D400-440x440
2. Бетонена рамка за кош 580/515
3. Тяло Ø400
4. Изход – DN160, DN200



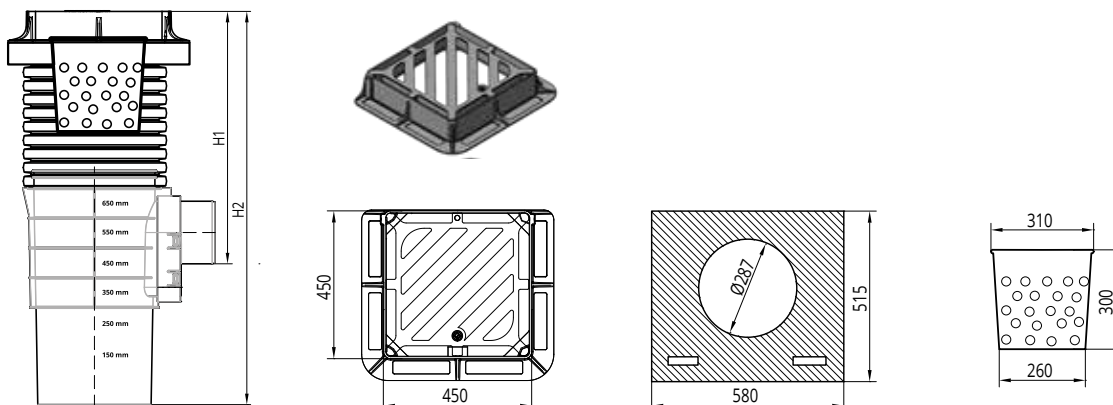
### Съставни елементи PRO-RG ID600

1. Решетка чугун клас D400-440x440
2. Бетонена рамка за кош 580/515
3. Конус ID600/OD400
4. Тяло DN/ID600
5. Изход – DN160, DN200, DN315 и DN400



# НОМЕНКЛАТУРА

## ДЪЖДОПРИЕМНА ШАХТА Ø400, КАЛОУТАИТЕЛ Н=400 мм (40 л)

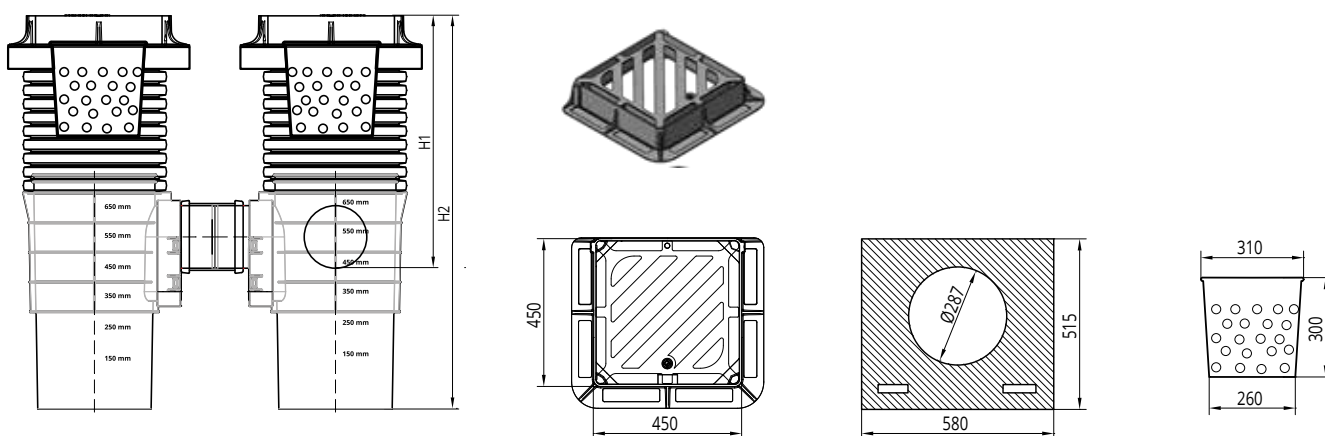


Код на артикул	Височина Н1 / Н2 (м)	Вътрешен / Външен диаметър на дъждоприемника (мм)	Кош за кал	Ø ревизионен отвор (мм)	Ø изход (мм)	Вид на изхода
PRO-RG400/160-1	1 / 1,45	400/460	ПО ИЗБОР	400	160	гладък край *
PRO-RG400/200-1	1 / 1,45	400/460	ПО ИЗБОР	400	200	гладък край *
PRO-RG400/160-1,5	1,5 / 1,95	400/460	ПО ИЗБОР	400	160	гладък край *
PRO-RG400/200-1,5	1,5 / 1,95	400/460	ПО ИЗБОР	400	200	гладък край *
PRO-RG400/160-2	2 / 2,45	400/460	ПО ИЗБОР	400	160	гладък край *
PRO-RG400/200-2	2 / 2,45	400/460	ПО ИЗБОР	400	200	гладък край *

Всички артикули са подготвени за включване на муфирана PVC тръба

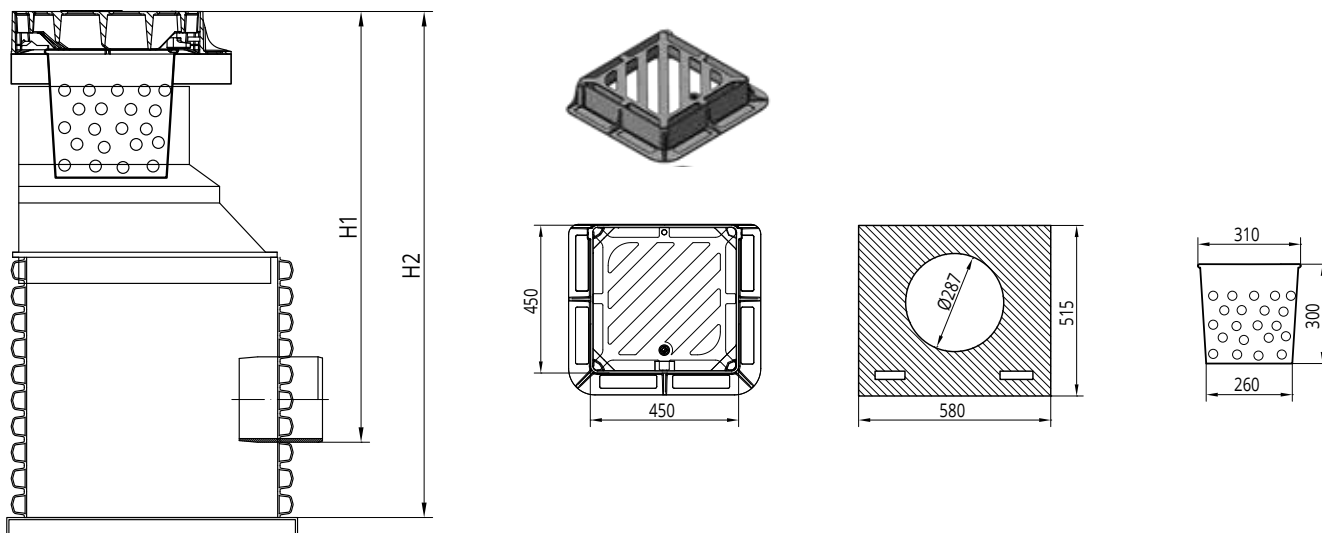
\* За включване на муфирана Pragma тръба (DN/OD160&DN/OD200) трябва да закупите позиция 4 & 5 от допълнителни елементи (виж. ценовата листа)

## СДВОЕНА ДЪЖДОПРИЕМНА ШАХТА Ø400, КАЛОУТАИТЕЛ Н=400 мм (40 л)



Код на артикул	Височина Н1 / Н2 (м)	Вътрешен / Външен диаметър на дъждоприемника (мм)	Кош за кал	Ø ревизионен отвор (мм)	Ø изход (мм)	Вид на изхода
PRO-RG400/160-1-Double	1 / 1,45	400/460	ПО ИЗБОР	400	160	гладък край *
PRO-RG400/200-1-Double	1 / 1,45	400/460	ПО ИЗБОР	400	200	гладък край *
PRO-RG400/160-1,5-Double	1,5 / 1,95	400/460	ПО ИЗБОР	400	160	гладък край *
PRO-RG400/200-1,5-Double	1,5 / 1,95	400/460	ПО ИЗБОР	400	200	гладък край *
PRO-RG400/160-2-Double	2 / 2,45	400/460	ПО ИЗБОР	400	160	гладък край *
PRO-RG400/200-2-Double	2 / 2,45	400/460	ПО ИЗБОР	400	200	гладък край *

## ДЪЖДОПРИЕМНА ШАХТА PRO-RG ID600



Код на артикул	Височина H1 / H2 (м)	Вътрешен / Външен диаметър на дъждоприемника (мм)	Кош за кал	Ø ревизионен отвор (мм)	Ø изход (мм)	Вид на изхода
PRO-RGID600/160-1	1 / 1.2	588-660	ПО ИЗБОР	400	160	гладък край *
PRO-RGID600/200-1	1 / 1.2	588-660	ПО ИЗБОР	400	200	гладък край *
PRO-RGID600/160-1.5	1.5 / 1.7	588-660	ПО ИЗБОР	400	160	гладък край *
PRO-RGID600/200-1.5	1.5 / 1.7	588-660	ПО ИЗБОР	400	200	гладък край *
PRO-RGID600/160-2	2 / 2.2	588-660	ПО ИЗБОР	400	160	гладък край *
PRO-RGID600/200-2	2 / 2.2	588-660	ПО ИЗБОР	400	200	гладък край *

Забележка: Възможно е несъответствие на изображенията на продуктите с действителните.