

**PIPELIFE** 

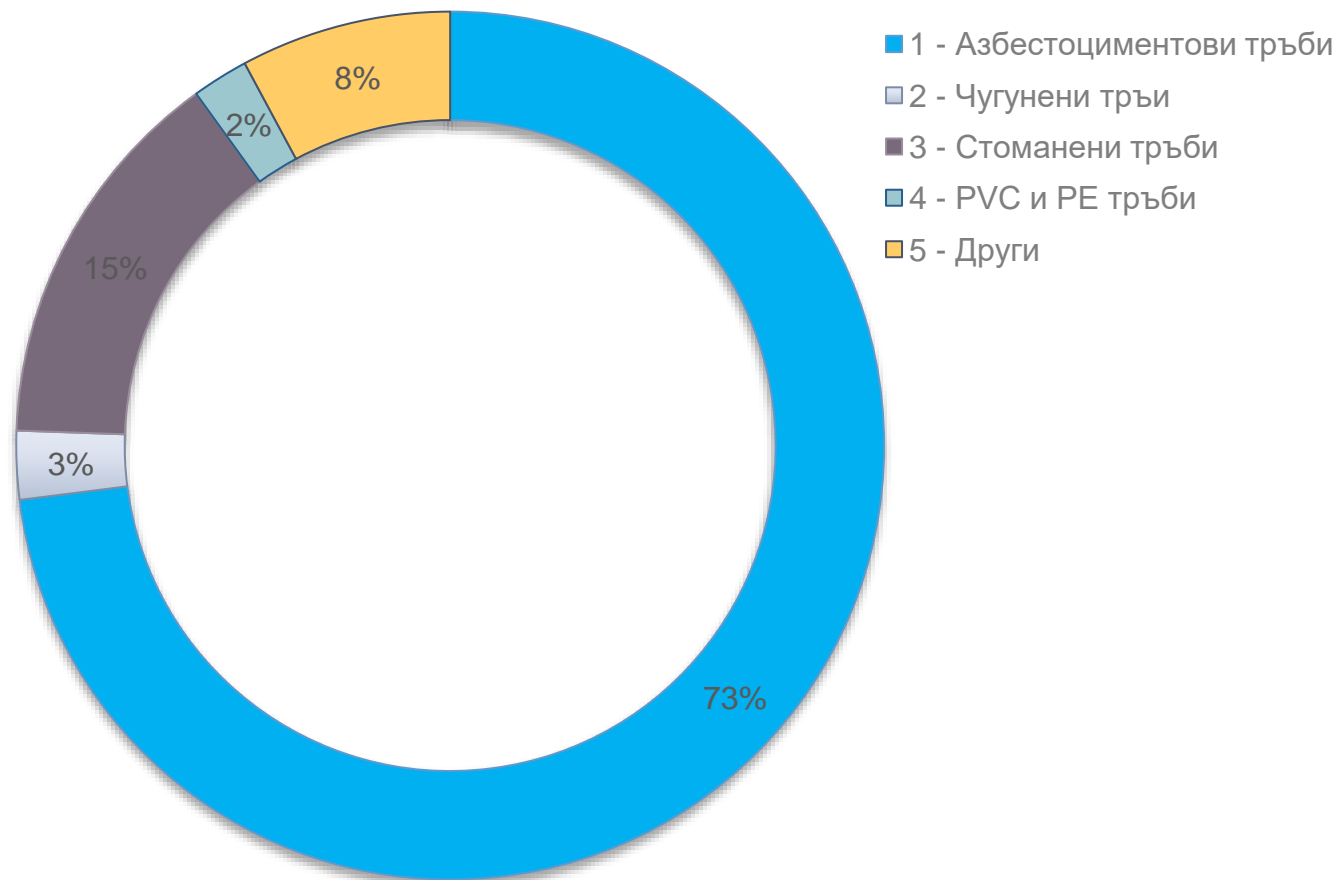
**always part of your life**

# Водовземане

## Сградно водопроводно отклонение



# Видове водопроводни тръби



## СРАВНИТЕЛНА ТАБЛИЦА ЗА РАЗМЕРИ НА ТРЪБИ ОТ РАЗЛИЧНИ МАТЕРИАЛИ

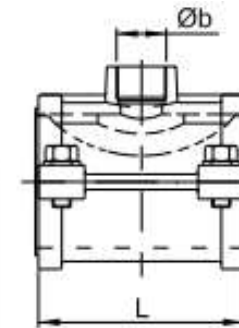
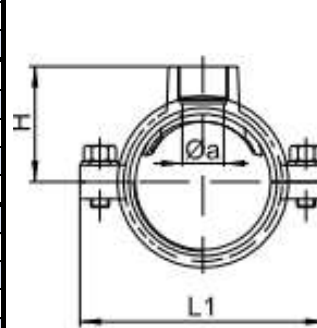
Условен отвор DN (неизмряем), mm	BSPP	Външен измеряем диаметър OD, mm			Вътрешен измеряем диаметър ID, mm				
		DN	inch "	Стоманени	Чугунени	Пластмасови	Азбесто - циментови (етернит)		
						ID	OD PN5	OD PN10	OD PN15
5	1/4"	13.1							
10	3/8"	17.2			16				
15	1/2"	21.3			20				
20	3/4"	26.9			25				
25	1"	33.7			32				
32	1 1/4"	42.4			40				
40	1 1/2"	48.3	56		50				
50	2"	60.3 / 57	66		63				
65	2 1/2"	76.1	82		75	60		78	82
80	3"	88.9	98		90	80		98	104
100	4"	114.3 / 108	118		110 / 125	100	118	120	128
125	5"	139.7 / 133	144		140	125	145	149	157
150	6"	168.3 / 159	170		160 / 180	150	172	178	190
200	8"	219.1	222		200 / 225	200	226	232	248
250	10"	273	274		250 / 280	250	280	288	310
300	12"	323.9	326		315	300	334	346	
350	14"	355.6 / 377	378		355	350	388	404	
400	16"	406.4 / 426	429		400	400	442	460	
450	18"	457 / 478	480		450	475		547	
500	20"	508 / 530	532		500	546		636	
600	24"	609.6 / 630	635		560 / 630				
700	28"	711.6 / 720	738		710				
800	32"	813 / 820	842		800				
900	36"	914.5 / 920	945		900				
1000	40"	1016 / 1020	1048		1000				
1100	44"	1120	1152						
1200	48"	1220	1255		1200				

# Водовземни арматури

- Водовземна скоба
- Етернит, чугун, стомана

DN	Body					Weight [kg]
	φ b	φ a	H	L	L1	
50	3/4"	20	50	90	118	1,4
	1"	25	55	90	118	1,4
	1 1/4"	35	55	90	118	1,4
63	1"	25	62	90	131	1,5
	1 1/4"	35	62	90	131	1,5
	1 1/2"	40	70	90	131	1,5
75	1"	25	70	115	151	1,8
	1 1/4"	35	70	115	151	1,8
	1 1/2"	40	75	115	151	1,8
90	1"	25	75	115	166	2,0
	1 1/4"	35	75	115	166	2,0
	1 1/2"	40	85	115	166	2,0
110	1"	25	85	115	186	3,0
	1 1/4"	35	85	115	186	3,0
	1 1/2"	40	95	115	186	3,0
125	1"	25	95	115	201	3,8
	1 1/4"	35	95	115	201	3,8
	1 1/2"	40	100	115	201	3,8
140	1"	25	100	140	223	4,5
	1 1/4"	35	100	140	223	4,5
	1 1/2"	40	110	140	223	4,5
160	1"	25	110	140	243	5,5
	1 1/4"	35	110	140	243	5,5
	1 1/2"	40	120	140	243	5,5
160	2"	52	120	140	243	5,5
	3"	80	128	140	243	5,5

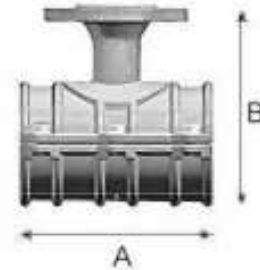
DN	Body					Weight [kg]
	φ b	φ a	H	L	L1	
180	1"	25	120	180	265	6,0
	1 1/4"	35	120	180	265	6,0
	1 1/2"	40	130	180	265	6,0
	2"	52	130	180	265	6,0
200	3"	80	138	180	265	6,0
	1"	25	130	180	285	6,5
	1 1/4"	35	130	180	285	6,5
	1 1/2"	40	138	180	285	6,5
225	2"	52	138	180	285	6,5
	3"	80	145	180	285	6,5
	1"	25	142	180	310	8,6
	1 1/4"	35	142	180	310	8,6
250	1 1/2"	40	150	180	310	8,6
	2"	52	150	180	310	8,6
	3"	80	158	180	310	8,6
	1"	25	155	180	355	9,8
225	1 1/4"	35	155	180	355	9,8
	1 1/2"	40	165	180	355	9,8
	2"	52	165	180	355	9,8
	3"	80	172	180	355	9,8
250	1"	25	170	180	365	10,6
	1 1/4"	35	170	180	365	10,6
	1 1/2"	40	178	180	365	10,6
	2"	52	178	180	365	10,6
250	3"	80	185	180	365	10,6
	1"	25	188	180	400	13,0
	1 1/4"	35	188	180	400	13,0
	1 1/2"	40	195	180	400	13,0
250	2"	52	195	180	400	13,0
	3"	80	202	180	400	13,0



# Водовземни арматури

- Водовземна скоба (фланшова)
  - Етернит, чугун, стомана

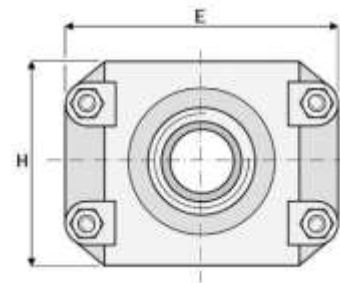
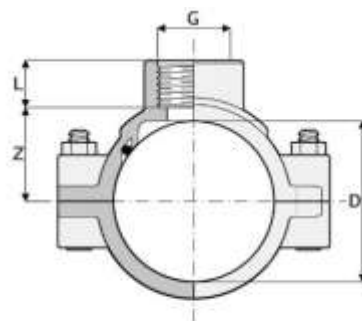
DN	Body				
	$\phi$ b	$\phi$ a	L	A	B
110	110	50	145	200	211
	110	65	165	200	231
	110	80	170	200	236
125	125	25	160	200	233
	125	35	160	200	233
	125	40	170	200	243
140	140	50	160	200	241
	140	65	160	200	241
	140	80	170	200	251
160	160	50	170	250	261
	160	65	190	250	281
	160	80	200	250	291
	160	100	205	250	296
200	200	50	195	250	306
	200	65	215	250	326
	200	80	225	250	336
	200	100	230	250	341
250	250	50	240	300	376
	250	80	250	300	386
	250	100	255	300	391
	250	150	265	300	401
315	315	80	295	300	463
	315	100	300	300	468
	315	150	310	300	478
400	400	80	340	300	551
	400	100	355	300	556
	400	150	360	300	571
	400	150	360	300	571



# Водовземни арматури

- Водовземна скоба (бърза връзка)

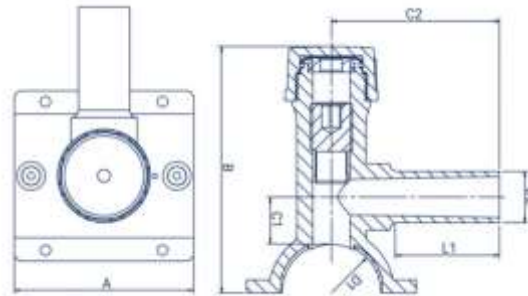
DN	Body	
	D	G
25	25	1/2"
	25	3/4"
32	32	1/2"
	32	3/4"
40	40	1/2"
	40	3/4"
	40	1"
50	50	1/2"
	50	3/4"
	50	1"
	50	1 1/4"
	50	1 1/2"
63	63	1/2"
	63	3/4"
	63	1"
	63	1 1/4"
	63	1 1/2"
	63	2"
75	75	1/2"
	75	3/4"
	75	1"
	75	1 1/4"
	75	1 1/2"
	75	2"
90 - 225	...	...
	...	...
	...	...
	...	...
225	225	2"
	225	2 1/2"
	225	3"
	225	4"



# Водовземни арматури

## - Водовземна скоба

DN	Body				
	D1	D2	A	B	C1
40	40	20	127	105	13
	40	25	127	105	13
	40	32	127	105	13
50	50	20	115	157	30
	50	25	114	157	30
	50	32	114	157	30
	50	40	114	156	30
63	63	20	128	170	15
	63	25	128	170	15
	63	32	128	170	15
	63	40	128	170	15
	63	50	127	227	89
	63	63	126	227	75
75	75	20	115	157	30
	75	25	115	157	33
	75	32	115	157	30
	75	40	115	157	30
	75	50	157	227	88
	75	63	127	226	90
90	90	20	128	242	88
	90	25	128	242	87
	90	32	128	242	87
	90	40	128	240	87
	90	50	128	240	87
	90	63	128	242	87
110	110	20	128	182	30
	110	25	128	181	30
	110	32	128	181	30
	110	40	128	181	30
	110	50	129	251	87
	110	63	128	252	88
125 - 315	...	...	...	...	...
	...	...	...	...	...
	...	...	...	...	...
	...	...	...	...	...
315	315	32	170	247	87
	315	40	169	244	88
	315	50	169	244	88
	315	63	169	244	88

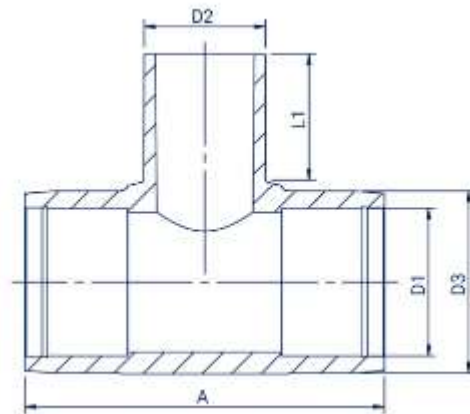




# Водовземни арматури

## - Тройник

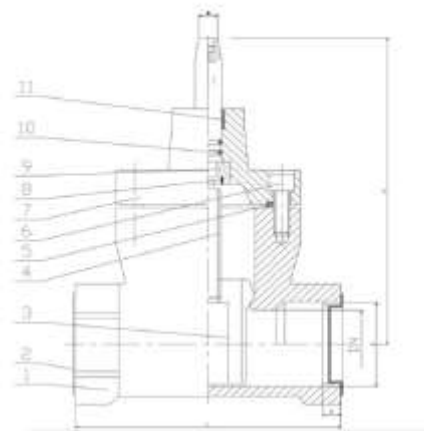
DN	Body				
	D1	D2	D3	A	L1
20	20	20	37	107	48
25	25	20	37	108	48
	25	25	37	108	44
32	32	25	45	108	45
	32	32	45	108	44
40	40	25	58	107	41
	40	32	58	107	45
	40	40	58	108	50
50	50	25	68	157	56
	50	32	68	157	68
	50	40	68	157	63
	50	50	69	158	58
63	63	32	82	157	76
	63	40	82	156	59
	63	50	82	157	60
	63	63	82	157	63
75	75	63	95	224	78
	75	75	96	225	82
90	90	63	113	244	82
	90	75	113	224	82
	90	90	112	244	88
110	110	63	137	267	86
	110	75	137	266	86
	110	90	137	265	88
	110	110	136	267	96
125	125	63	151	285	104
	125	75	152	285	104
	125	90	152	285	102
	125	110	152	285	101
	125	125	152	284	101
160	160	63	193	348	114
	160	75	194	350	116
	160	90	193	349	115
	160	110	193	349	113
	160	125	194	351	114
	160	160	193	351	114
180	180	125	223	389	105
	180	180	223	390	112



# Арматури

- Тротоарен Спирателен Кран

DN	Body		
	L	E	H
3/4"	129	25	160
1"	129	25	160
1 1/4"	129	25	16
1 1/2"	150	27	180
2"	150	32	200



# Арматури

## - Тротоарен Спирателен Кран

### Друга марка

- ✓ Олекотена отливка на тялото, чрез намаляване до минимум дебелината на вложеният чугун
- ✓ Намалено сечение



### TONINI TSK

- ✓ Усилена конструкция
- ✓ Пълно проходен
- ✓ Анти-прахов пръстен
- ✓ Изписан върху крана и отговарящ на стандарта за спирателна арматура – EN1074

# Арматури

## - Тротоарен Спирателен Кран



### При ТОНИНИ шиш:

- ✓ Пирамидата е спрямо европейските норми и практики, която гарантирано ще издържи усилието на многократно отваряне / затваряне.
- ✓ Болта е М8, вместо М6 за по-добро натягане.



### При ТОНИНИ шиш:

- ✓ Муфата е със стандартна големина
- ✓ Шплентове в место болтове за перфектно присъединяване
- ✓ Добавена предпазна капачка на обсадната тръба предпазваща от влага, замърсяване и смачкване на тръбата.
- ✓ Използван е само чист PEHD и PPR, вместо рециклиран такъв за значително по-дълъг живот.



### При ТОНИНИ шиш:

- ✓ Използва се желязо 14 мм, вместо 12 мм следвайки добрата EU практика, което гарантира, че ще издържи на усукващите сили.

# Арматури

- Тротоарен Спирателен Кран - ОКОМПЛЕКТОВКА

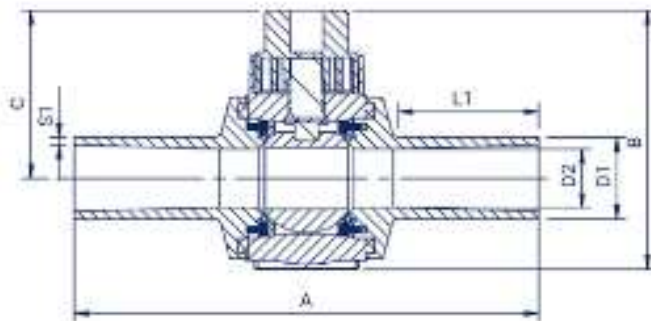
Какъв DN е ТСК? → Избираме съответния шиш → Добавяме гърне



# Арматури

- Тротоарен Спирателен Кран (PE)

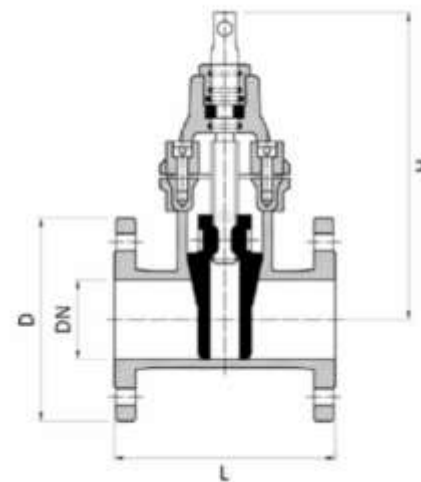
DN	Body				
	D1	D2	A	B	C
25	25	16	251	134	98
32	32	20	251	134	98
40	40	25	251	134	98
52	52	39	364	199	129
63	63	47	340	200	129
75	75	47	358	200	129
90	90	71	492	266	159
110	110	87	490	266	160
125	125	93	486	265	160
160	160	93	486	265	159
180	180	93	470	265	159
200	200	93	475	265	162
250	250	150	620	400	221
280	280	150	620	400	221
315	315	150	620	400	221



# Арматури

## - Спирателен Кран

DN	Body				
	D	L	H	n-d PN10	n-d PN16
50	165	150	210	4 - 19	4 - 19
65	185	170	235	4 - 19	4 - 19
80	200	180	264	8 - 19	8 - 19
100	220	190	294	8 - 19	8 - 19
125	250	200	244	8 - 19	8 - 19
150	285	210	289	8 - 23	12 - 23
200	340	230	481	12 - 23	12 - 23
250	405	250	559	12 - 23	12 - 28
300	460	270	655	12 - 23	12 - 28
400	580	310	927	16 - 28	16 - 31
500	715	350	1114	20 - 28	20 - 34
600	840	390	1250	20 - 30	20 - 37



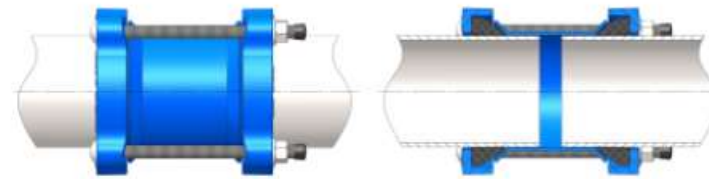




# Арматури

- Жибо (Универсален съединител)  
Стомана, Чугун, Азбесто - цемент

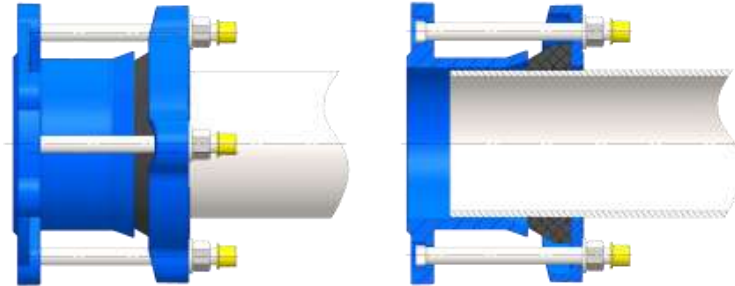
DN	Външен диаметър на тръбата	
	mm	inch
40	47	60
50	57	72
65	68	85
80	84	106
100	103	116
100	108	130
125	128	146
125	134	155
150	153	175
175	165	185
200	184	207
200	208	225
200	218	236
200	222	250
250	246	270
250	264	284
250	282	306
300	305	326
300	315	335
300	334	355
350	360	386
350	386	410
400	408	435
400	425	458
400	465	500



# Арматури

- Универсален фланшов адаптер  
Стомана, Чугун, Азбесто – цимент, PVC

DN	Външен диаметър на тръбата	
	min	max
50	56	69
65	72	85
80	88	103
100	108	128
125	132	146
150	159	182
200	318	235
250	264	288
300	315	332
350	340	386
400	417	437

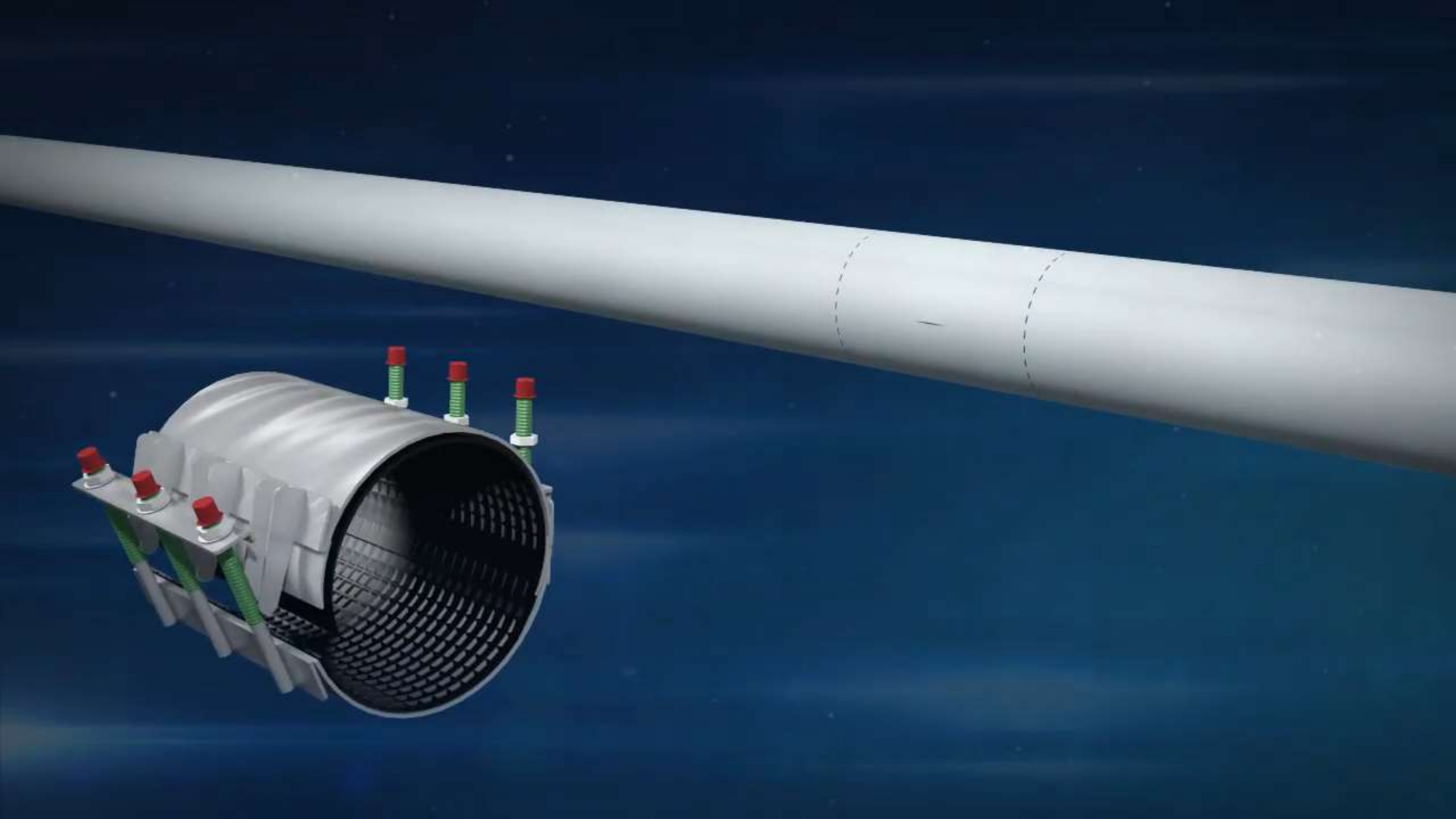


# Арматури

## - Аварийна скоба

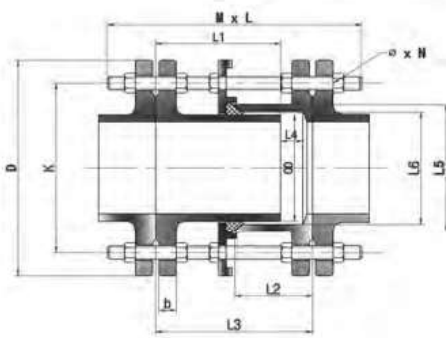


Скоба аварийна Ф 60  
Скоба аварийна Ф 80  
Скоба аварийна Ф 100  
Скоба аварийна Ф 125  
Скоба аварийна Ф 150  
Скоба аварийна Ф 200  
Скоба аварийна Ф 250  
Скоба аварийна Ф 300  
Скоба аварийна Ф 315  
Скоба аварийна Ф 350  
Скоба аварийна Ф 400  
Скоба аварийна Ф 475  
Скоба аварийна Ф 546  
Скоба аварийна за ст.трѐба Ф 323  
Скоба аварийна за ст.трѐба Ф 76  
Скоба аварийна за ст.трѐба Ф 89  
Скоба аварийна за ст.трѐба Ф 108  
Скоба аварийна за ст.трѐба Ф 133  
Скоба аварийна за ст.трѐба Ф 159  
Скоба аварийна за ст.трѐба Ф 114  
Скоба аварийна за ст.трѐба Ф 141  
Скоба аварийна 1/2  
Скоба аварийна 3/4  
Скоба аварийна 1  
Скоба аварийна 1 1/4  
Скоба аварийна 1 1/2  
Скоба аварийна 2  
Скоба аварийна 2 1/2

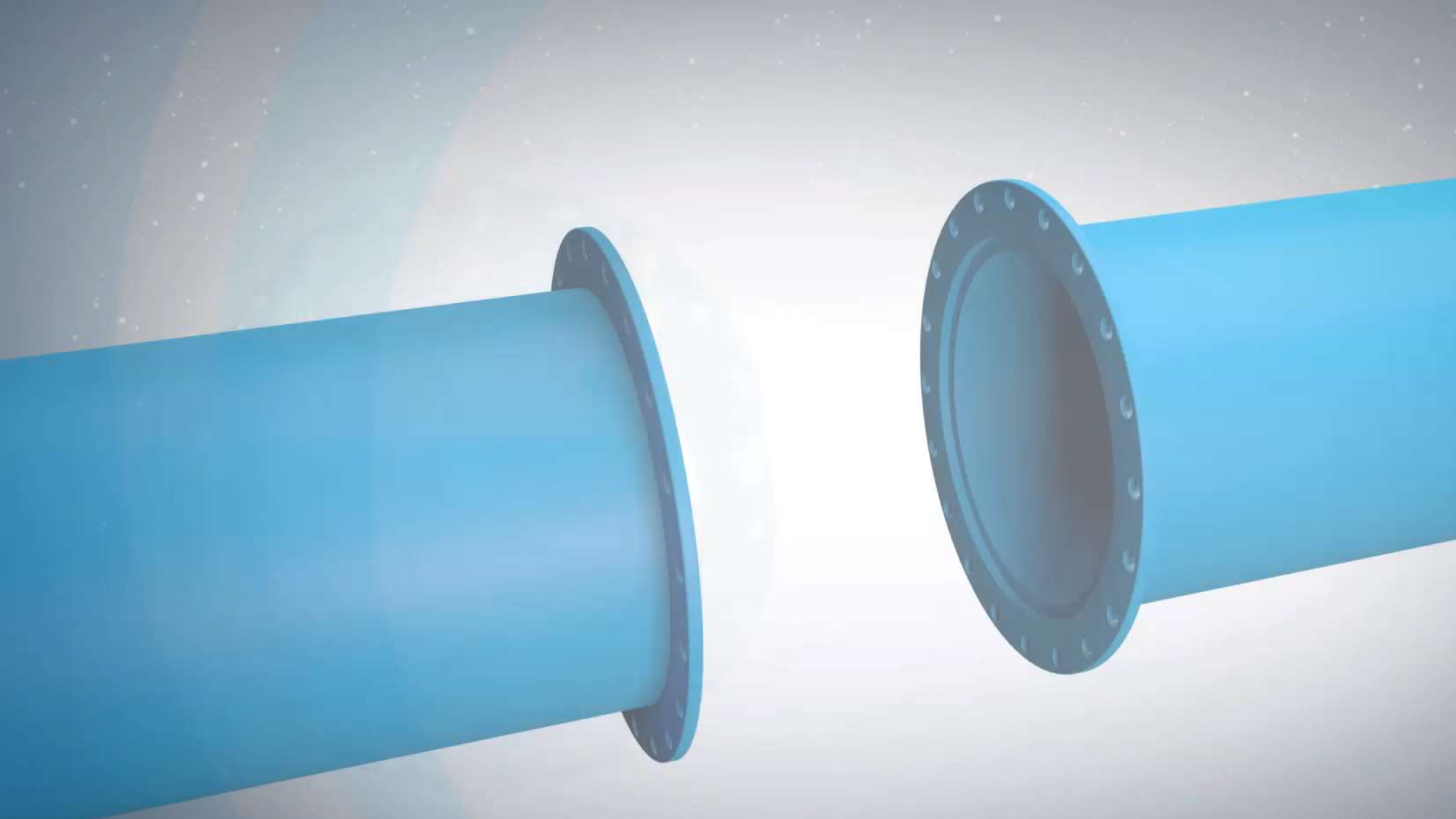


# Арматури

## - Демонтажна връзка

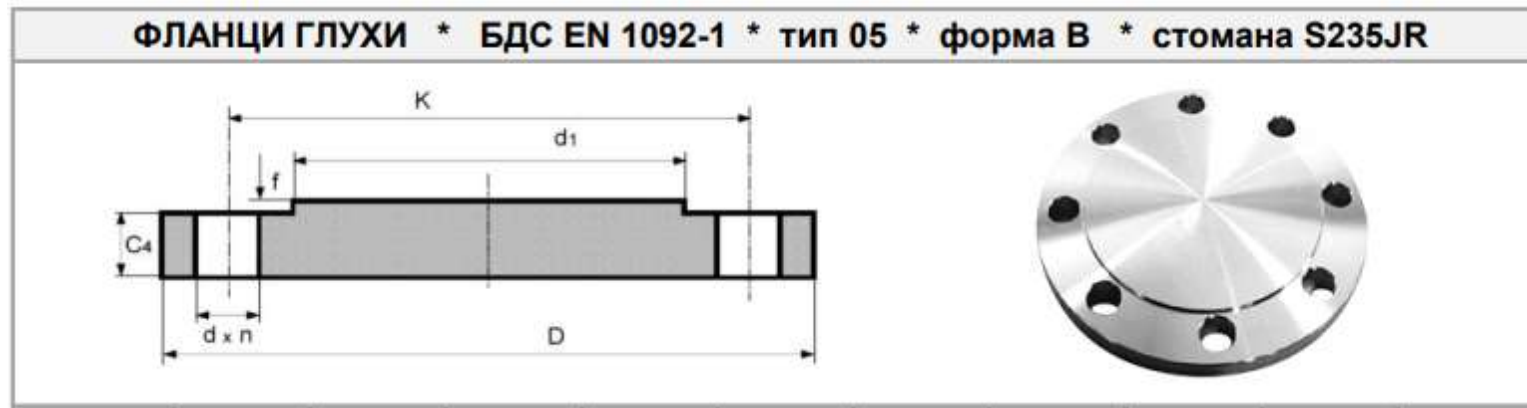
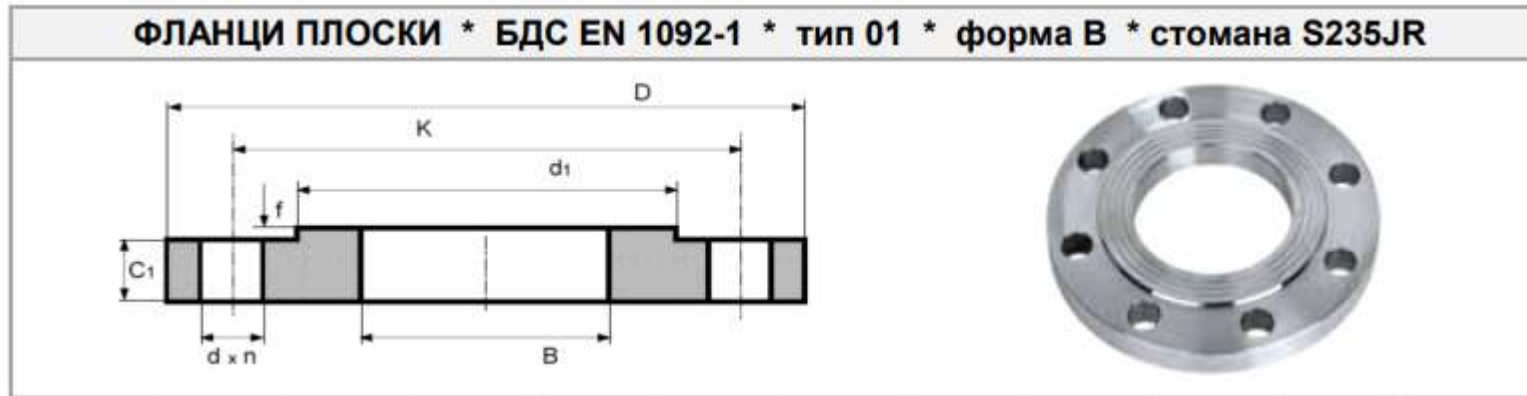


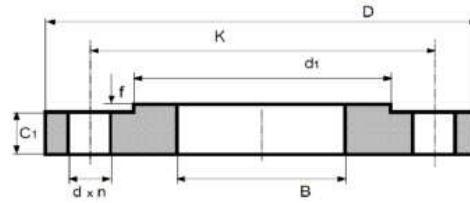
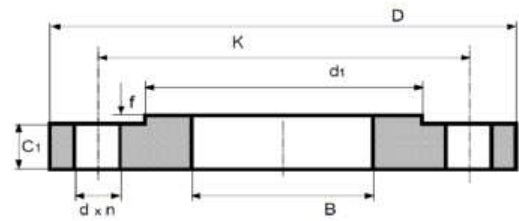
DN	Body												Weight (Kg.)	
	OD	ØD	ØK	b	L1	L2	L3	L4	L5	L6	Ø x N	M x L	PN 16	
50	66	165	125	16	175	90	220	45	88	71	19 x 4	M16 x 310	14,5	
65	82	185	145	16	175	90	220	45	105	87	19 x 4	M16 x 310	16,8	
80	98	200	160	16	175	100	225	50	124	104	19 x 8	M16 x 350	18	
100	118	220	180	16	185	100	235	50	144	124	19 x 8	M16 x 350	22	
125	144	250	210	16	200	100	250	50	170	149	19 x 8	M16 x 350	28	
150	170	285	240	16	200	100	250	50	197	176	23 x 8	M20 x 360	30	
200	222	340	295	17	200	100	250	50	250	228	23 x 12	M20 x 380	43	
250	274	400	355	19	200	100	250	50	302	280	28 x 12	M24 x 410	55	
300	326	455	410	20,5	215	100	265	50	356	332	28 x 12	M24 x 450	84	
350	378	520	470	22,5	215	110	265	50	408	384	28 x 16	M24 x 450	107	
400	429	580	525	24	225	110	275	50	460	435	31 x 16	M27 x 460	147,5	
450	480	640	585	26	225	110	275	50	512	486	31 x 20	M27 x 480	183,3	
500	532	715	650	27,5	250	115	305	50	564	538	34 x 20	M30 x 500	205,8	
600	635	840	770	31	255	115	305	50	668	642	37 x 20	M33 x 520	271,8	
700	738	910	840	34,5	255	115	315	60	772	745	37 x 24	M33 x 520	336,8	
800	842	1025	950	38	270	115	330	60	878	849	40 x 24	M36 x 550	400	
900	945	1125	1050	41,5	275	115	335	60	982	953	40 x 28	M36 x 580	522,6	
1000	1048	1255	1170	45	295	115	355	60	1086	1056	43 x 28	M39 x 580	716	
1200	1255	1485	1390	52	315	127	375	60	1294	1265	49 x 32	M45 x 600	967	
1400	1462	1685	1590	55	330	127	390	60	1504	1474	49 x 36	M45 x 650	1360	
1600	1668	1930	1820	60	350	190	410	60	1716	1678	56 x 40	M52 x 700	1690	



# Арматури

- Фланци





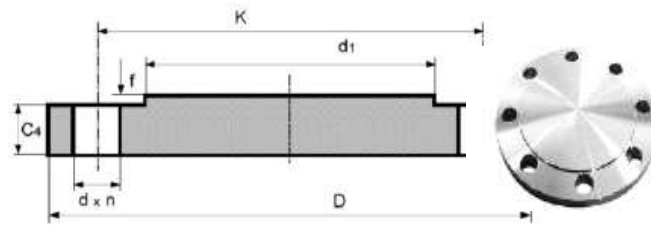
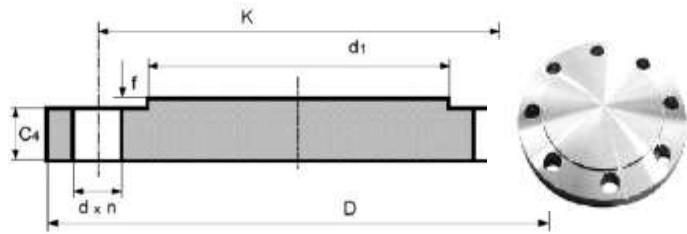
**ПЛОСЪК ФЛАНЕЦ**  
**БДС EN 1092-1 ТИП 01 - форма В - стомана**  
**S235JR**

DN	B <sub>1</sub>	PN	D	K	C <sub>1</sub>	d	n	d <sub>1</sub>	f
50	31,1	16	165	125	19	18	4	102	3
65	77,1	16	185	145	20	18	4	122	3
80	90,3	16	200	160	20	18	8	138	3
100	109,6	16	220	180	22	18	8	158	3
100	115,9	16	220	180	22	18	8	158	3
125	134,8	16	250	210	22	18	8	188	3
125	141,6	16	250	210	22	18	8	188	3
150	161,1	16	285	240	24	22	8	212	3
150	170,5	16	285	240	24	22	8	212	3
200	221,8	16	340	295	26	22	12	268	3
250	276,2	16	405	355	29	26	12	320	3
300	327,6	16	460	410	32	26	12	378	4
350	359,7	16	520	470	35	26	16	438	4
400	411,0	16	580	525	38	30	16	490	4
450	462,0	16	640	585	42	33	20	550	4
500	513,5	16	715	650	46	33	20	610	4
600	616,5	16	840	770	52	36	20	725	5
700	718,0	16	910	840	56	36	24	795	5
800	821,0	16	1025	950	60	39	24	900	5
900	923,0	16	1125	1050	64	39	28	1000	5
1000	1023,0	16	1255	1170	68	42	28	1115	5
1200	1231,0	16	1485	1390	72	48	32	1330	5

**ПЛОСЪК ФЛАНЕЦ**  
**БДС EN 1092-1 ТИП 01 - форма В - стомана**  
**S235JR**

DN	B <sub>1</sub>	PN	D	K	C <sub>1</sub>	d	n	d <sub>1</sub>	f
200	221,8	10	340	295	24	22	8	268	3
250	276,2	10	405	355	26	22	12	320	3
300	327,6	10	460	410	26	22	12	378	4
350	359,7	10	520	470	28	22	16	438	4
400	411,0	10	580	525	32	26	16	490	4
450	462,0	10	640	585	36	26	20	550	4
500	513,5	10	715	650	38	26	20	610	4
600	616,5	10	840	770	42	30	20	725	5
700	718,0	10	910	840	46	30	24	795	5
800	821,0	10	1025	950	50	33	24	900	5
900	923,0	10	1125	1050	54	33	28	1000	5
1000	1023,0	10	1255	1170	58	36	28	1115	5
1200	1231,0	10	1485	1390	62	39	32	1330	5





**ГЛУХ ФЛАНЕЦ**  
**БДС EN 1092-1 ТИП 05 - форма В -**  
**стомана S235JR**

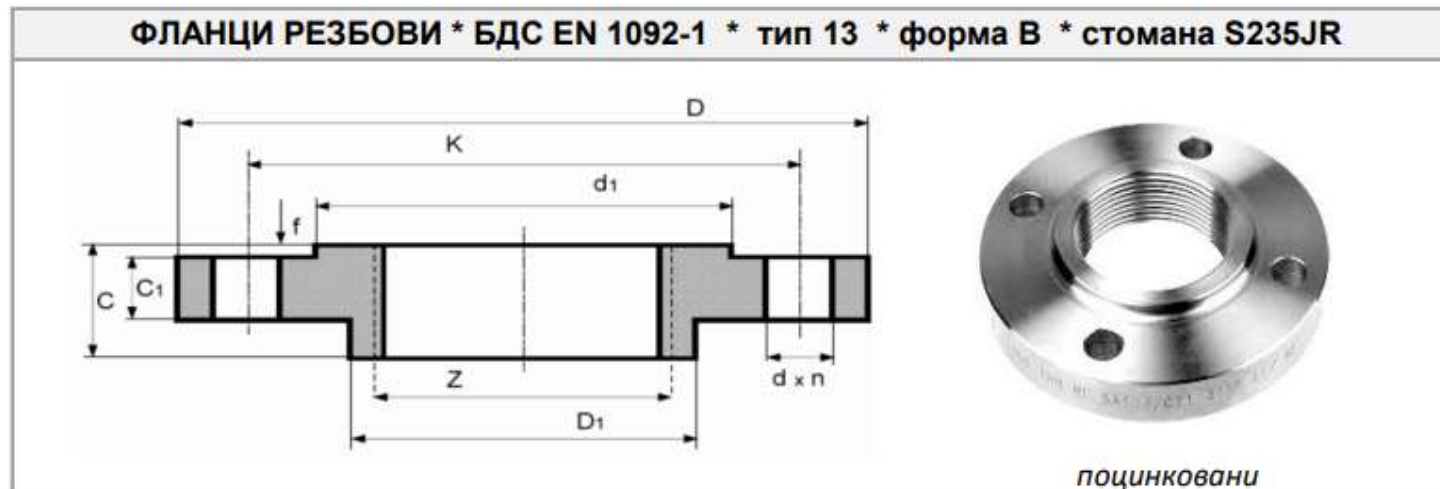
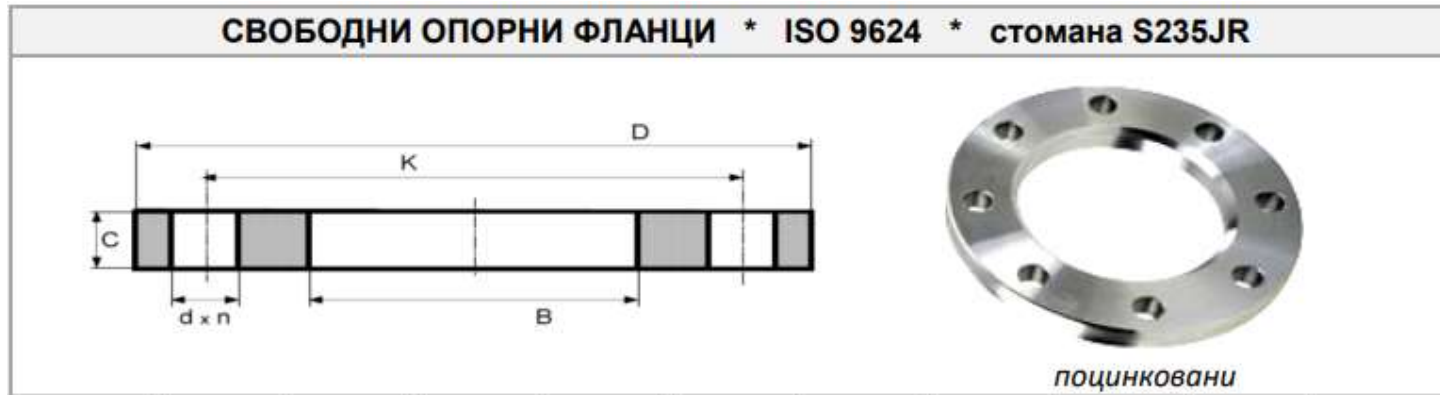
DN	PN	D	K	C <sub>4</sub>	d	n	d <sub>1</sub>	f
50	16	165	125	18	18	4	102	3
65	16	185	145	18	18	4	122	3
80	16	200	160	20	18	8	138	3
100	16	220	180	20	18	8	158	3
125	16	250	210	22	18	8	188	3
150	16	285	240	22	22	8	212	3
200	16	340	295	24	22	12	268	4
250	16	405	355	26	26	12	320	4
300	16	460	410	28	26	12	378	4
350	16	520	470	30	28	16	438	4
400	16	480	525	32	30	16	490	4
450	16	640	565	40	30	20	550	4
500	16	715	650	44	33	20	610	4
600	16	840	770	54	36	20	725	5
700	16	910	840	48	36	24	795	5
800	16	1025	950	52	39	24	900	5
900	16	1125	1050	58	39	28	1000	5
1000	16	1255	1170	64	42	28	1115	5
1200	16	1485	1390	76	48	32	1330	5

**ГЛУХ ФЛАНЕЦ**  
**БДС EN 1092-1 ТИП 05 - форма В -**  
**стомана S235JR**

DN	PN	D	K	C <sub>1</sub>	d	n	d <sub>1</sub>	f
200	10	340	295	24	22	8	268	4
250	10	395	350	26	22	12	320	4
300	10	445	400	26	22	12	370	4
350	10	505	460	26	22	16	430	4
400	10	565	515	26	26	16	482	4
450	10	615	585	28	26	20	532	4
500	10	670	620	28	26	20	585	4
600	10	780	725	34	30	20	685	5
700	10	895	840	38	30	24	800	5
800	10	1015	950	42	33	24	905	5
900	10	1115	1050	46	33	28	1005	5
1000	10	1230	1160	52	36	28	1110	5
1200	10	1445	1380	60	39	32	1330	5

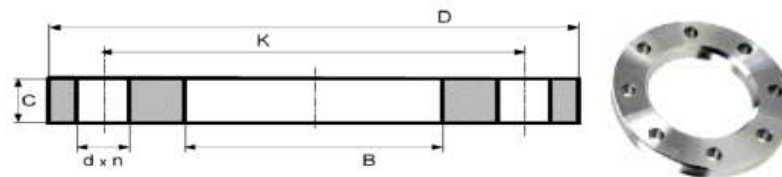
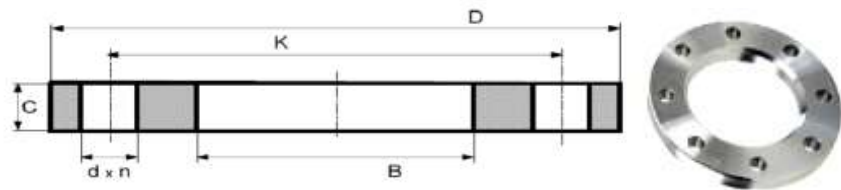
# Арматури

- Фланци



- PP Фланци



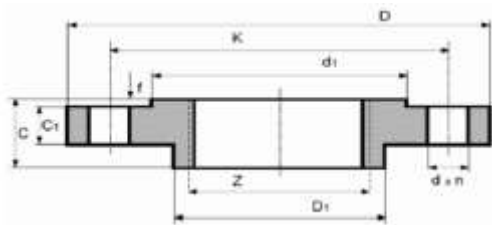


**СВОБОДЕН ФЛАНЕЦ**  
**БДС EN 9624 - стомана S235JR**

DN PE трѐба	DN фланец	PN	D	B	K	C	d	n
63	50	16	160	78	125	13	18	4
75	65	16	180	92	145	14	18	4
90	80	16	195	108	160	14	18	8
110	100	16	215	128	180	14	18	8
125	100	16	215	135	180	14	18	8
125	125	16	245	135	210	14	18	8
140	125	16	245	158	210	15	18	8
160	150	16	280	178	240	15	22	8
180	150	16	280	188	240	15	22	8
200	200	16	355	235	295	17	22	12
225	200	16	355	238	295	17	22	12
250	250	16	400	288	355	19	26	12
280	250	16	395	294	355	19	26	12
315	300	16	455	339	410	22	26	12
355	350	16	515	376	470	22	26	16
400	400	16	575	430	525	24	30	16
450	500	16	715	517	650	26	33	20
500	500	16	715	535	650	26	33	20
560	600	16	840	620	770	28	36	20
630	600	16	840	648	770	28	36	20

**СВОБОДЕН ФЛАНЕЦ**  
**БДС EN 9624 - стомана S235JR**

DN PE трѐба	DN фланец	PN	D	B	K	C	d	n
200	200	10	335	235	295	16	22	8
225	200	10	335	238	295	16	22	8
250	250	10	390	288	350	18	22	12
280	250	10	390	294	350	18	22	12
315	300	10	440	338	400	20	22	12
355	350	10	500	376	460	20	22	16
400	400	10	560	430	515	22	26	16
450	500	10	665	517	620	25	26	20
500	500	10	665	535	620	25	26	20
560	600	10	770	620	725	27	30	20
630	600	10	770	648	725	27	30	20
710	700	10	895	754	840	30	30	24
800	800	10	1010	848	950	33	33	24
900	900	10	1110	948	1050	36	33	28
1000	1000	10	1225	1051	1160	39	33	28
1200	1200	10	1450	1258	1380	42	33	32

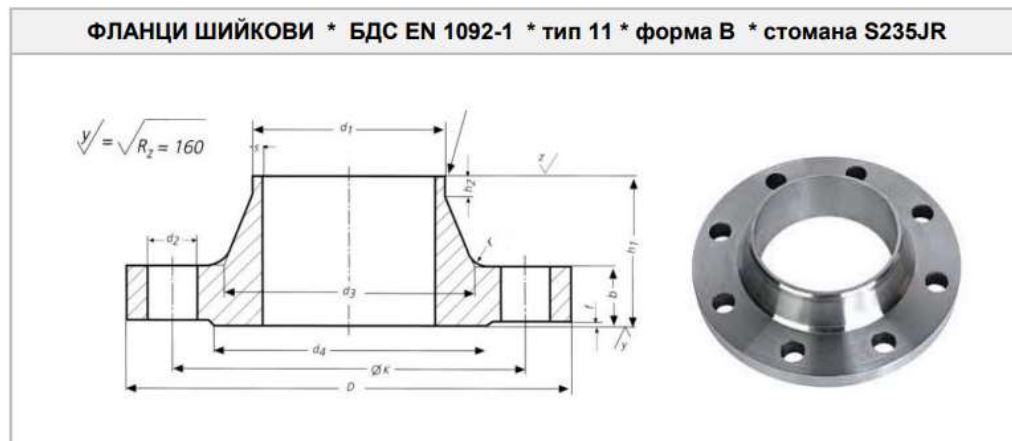


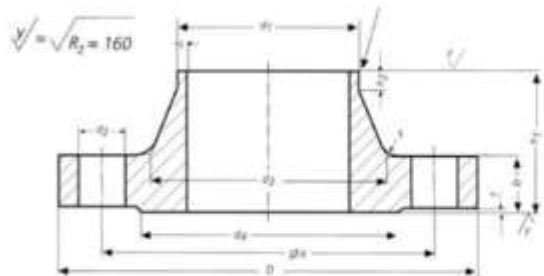
**РЕЗБОВИ ФЛАНЕЦ**  
**БДС EN 1092-1 ТИП 13 - форма В - стомана S235JR**

DN	z	PN	D	K	D <sub>1</sub>	d <sub>1</sub>	f	C <sub>1</sub>	C	d	n
50	2"	16	165	125	80	102	3	15	25	18	8
65	2"	16	185	145	80	122	3	15	25	18	8
65	2 1/2"	16	185	145	96	122	3	15	28	18	8
80	2"	16	200	160	80	138	3	16	25	18	8
80	2 1/2"	16	200	160	96	138	3	16	28	18	8
80	3"	16	200	160	110	138	3	16	32	18	8
100	2"	16	220	180	80	158	3	17	25	18	8
100	2 1/2"	16	220	180	96	158	3	17	28	18	8
100	3"	16	220	180	110	158	3	17	32	18	8
100	4"	16	220	180	135	158	3	17	35	18	8

# Арматури

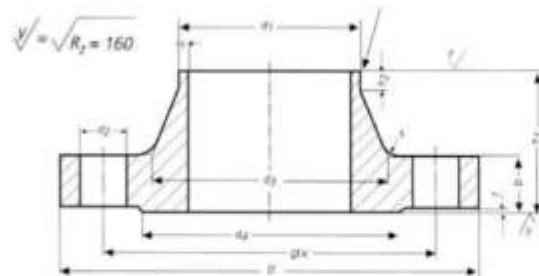
## - Фланци





**ШИЙКОВ ФЛАНЕЦ**  
БДС EN 1092-1 ТИП 11 - форма В - стомана S235JR

DN	A	PN	D	K	b	d <sub>2</sub>	№	h <sub>1</sub>	h <sub>2</sub>	S	r	d <sub>2</sub>	f
50	60,3	16	165	125	18	18	4	45	8	2,9	5	102	3
65	76,1	16	185	145	18	18	8	45	10	2,9	6	122	3
80	88,9	16	200	160	20	18	8	50	10	3,2	6	138	3
100	114,3	16	220	180	20	18	8	52	12	3,6	8	158	3
125	139,7	16	250	210	22	18	8	55	12	4,0	8	188	3
150	168,3	16	285	240	22	22	8	55	12	4,5	10	212	3
200	219,1	16	340	295	24	22	12	62	16	5,9	10	268	3
250	273,0	16	405	355	26	22	12	70	16	6,3	12	320	3
300	323,9	16	460	410	28	26	12	78	16	7,1	12	378	4
350	355,6	16	520	470	30	26	16	82	16	8,0	12	438	4
400	406,0	16	580	525	32	30	16	85	16	8,0	12	490	4



**ШИЙКОВ ФЛАНЕЦ**  
БДС EN 1092-1 ТИП 11 - форма В - стомана S235JR

DN	A	PN	D	K	b	d <sub>2</sub>	№	h <sub>1</sub>	h <sub>2</sub>	S	r	d <sub>2</sub>	f
200	219,1	10	340	295	24	22	8	62	16	5,9	10	268	3
250	273,0	10	395	350	26	22	12	70	16	6,3	12	320	3
300	323,9	10	445	400	26	22	12	78	16	7,1	12	370	4
350	355,6	10	505	460	26	22	16	82	16	8,0	12	430	4
400	406,0	10	565	515	26	26	16	85	16	8,0	12	482	4

# Арматури

- Уплътнения за фланци



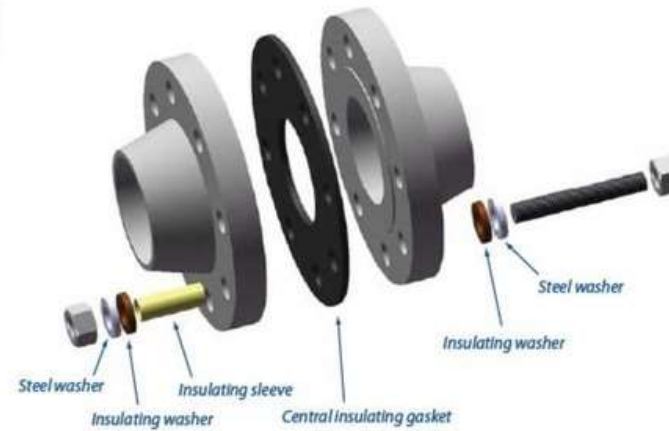
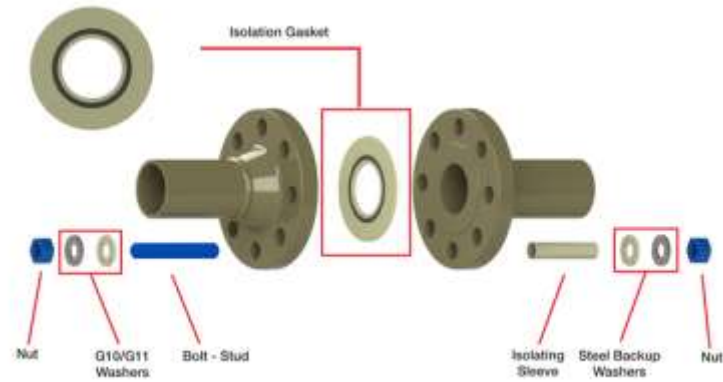
С дръжка



без дръжка



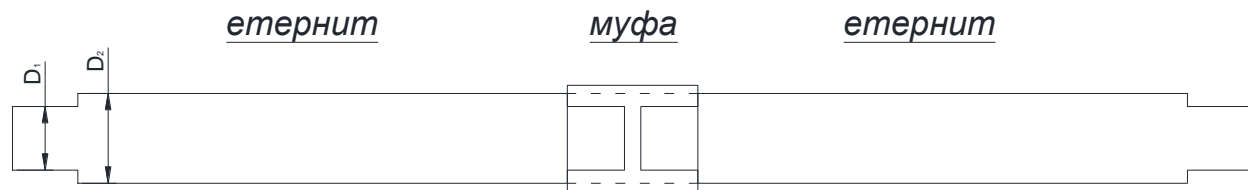
Full Face







# Етернит (Азбесто-цимент)



- Връзка чрез фланшов тройник

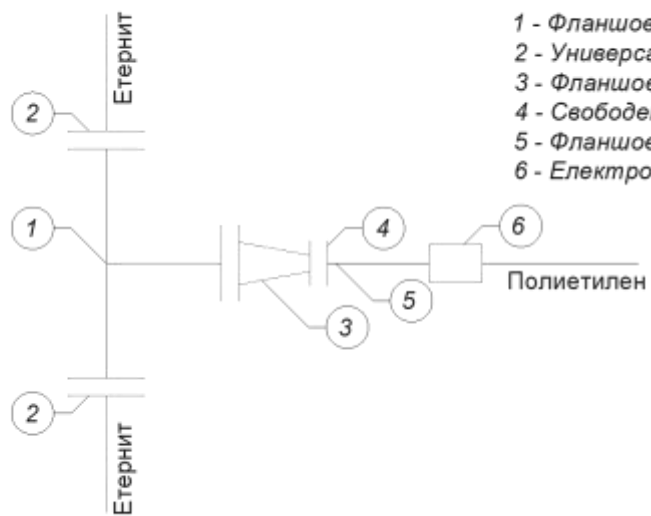


- 1 - Фланшов тройник
- 2 - Универсален фланшов адаптор
- 3 - Свободен фланец
- 4 - Фланшов адаптор
- 5 - Електро муфа / челна заварка



# Етернит (Азбесто-цимент)

- Връзка чрез фланшов тройник

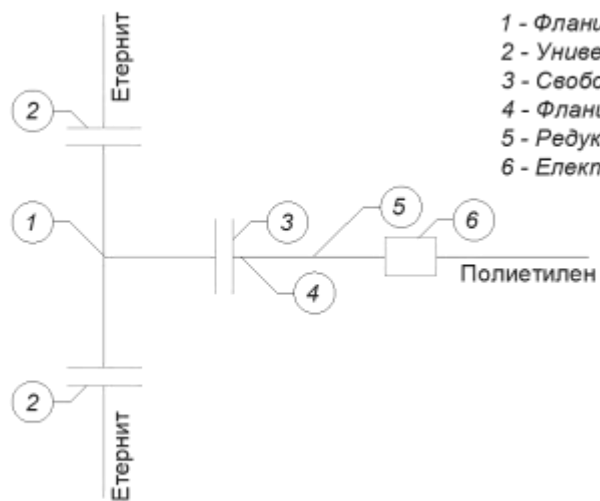


- 1 - Фланшов тройник
- 2 - Универсален фланшов адаптор
- 3 - Фланшова редукция
- 4 - Свободен фланец
- 5 - Фланшов адаптор
- 6 - Електро муфа / челна заварка



# Етернит (Азбесто-цимент)

- Връзка чрез фланшов тройник

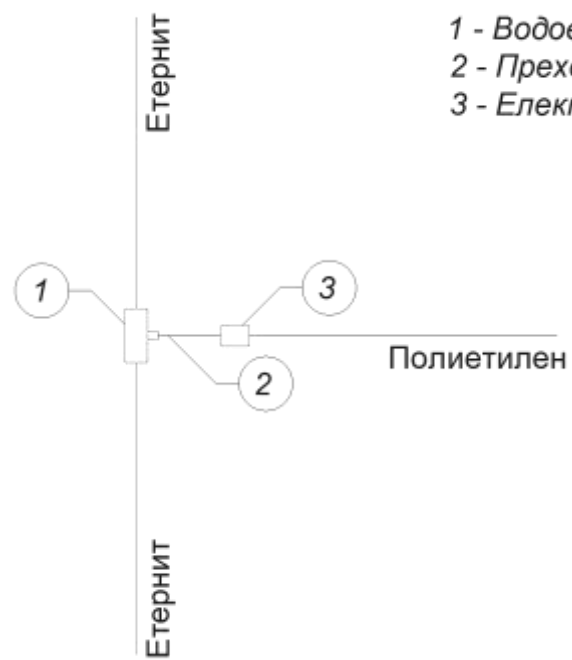


- 1 - Фланшов тройник
- 2 - Универсален фланшов адаптор
- 3 - Свободен фланец
- 4 - Фланшов адаптор
- 5 - Редукция (челна заварка / електрофузионна)
- 6 - Електро муфа / челна заварка



# Етернит (Азбесто-цимент)

- Връзка чрез водовземна скоба

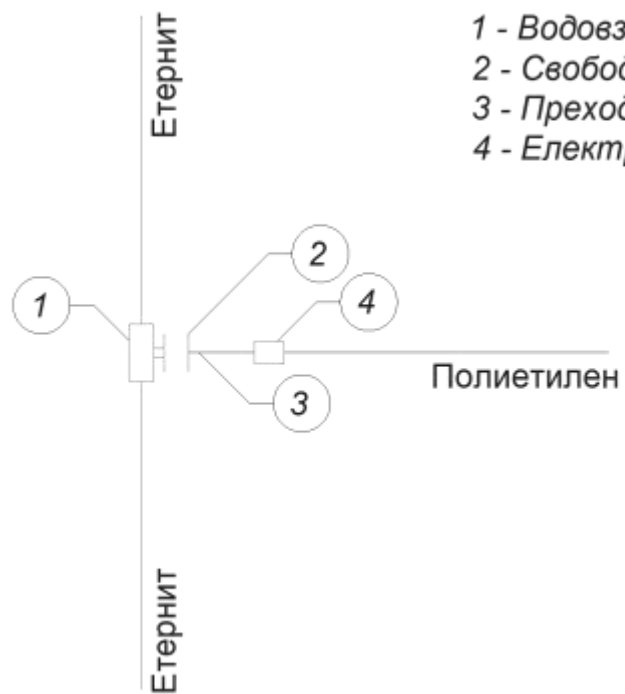


- 1 - Водовземна скоба (резбова)
- 2 - Преход РЕ мъжка резба
- 3 - Електро муфа / челна заварка



# Етернит (Азбесто-цимент)

- Връзка чрез водовземна скоба

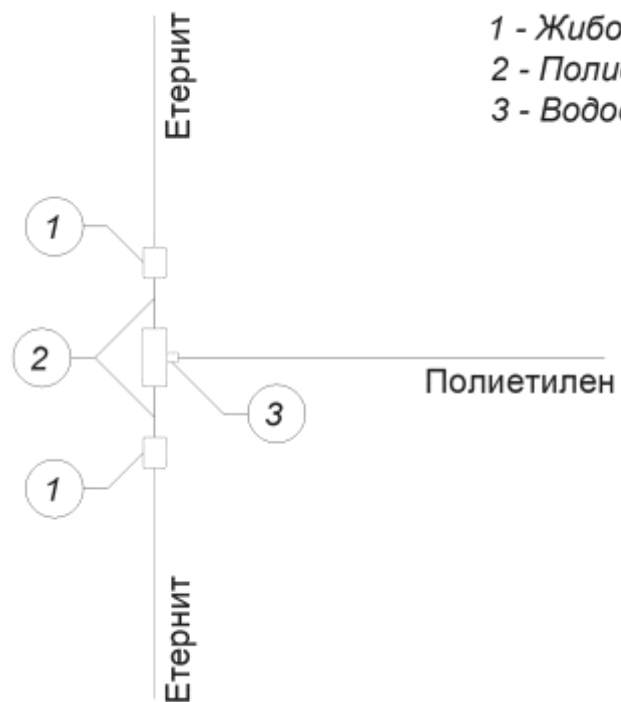


- 1 - Водовземна скоба (фланшова)
- 2 - Свободен фланец
- 3 - Преход РЕ мъжка резба
- 4 - Електро муфа / челна заварка



# Етернит (Азбесто-цимент)

- Връзка чрез жибо

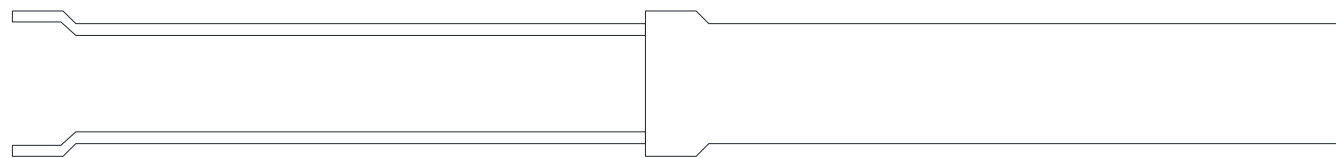


- 1 - Жибо
- 2 - Полиетиленова тръба
- 3 - Водовземна скоба



# Чугун

чугун



- Връзка чрез комби-фланец



- 1 - Фланшов тройник
- 2 - Комби - фланец
- 3 - Свободен фланец
- 4 - Фланшов адаптор
- 5 - Електро муфа / челна заварка







# Чугун

- Връзка чрез универсален фланшов адаптор

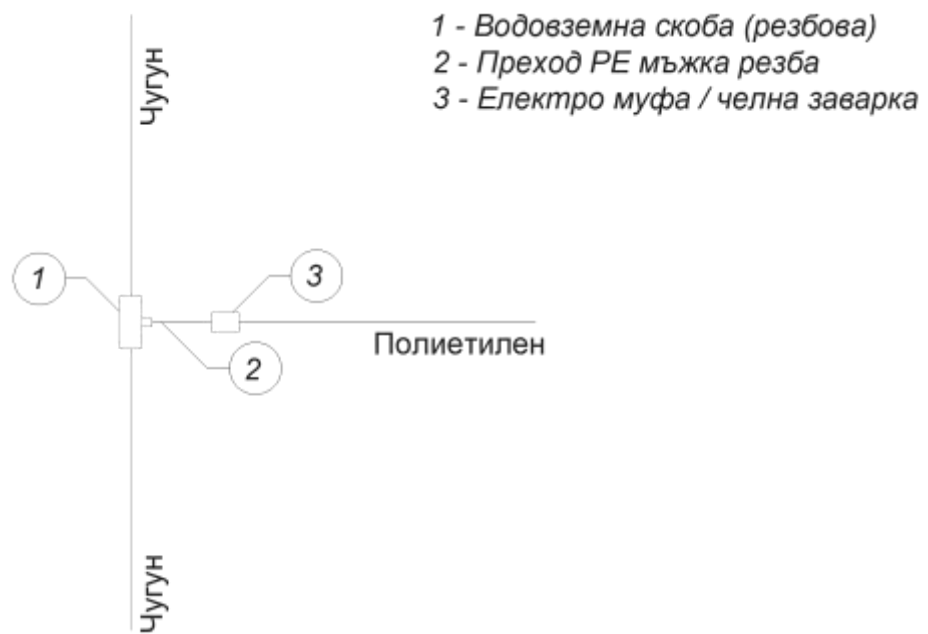


- 1 - Фланшов тройник
- 2 - Универсален фланшов адаптор
- 3 - Свободен фланец
- 4 - Фланшов адаптор
- 5 - Електро муфа / челна заварка



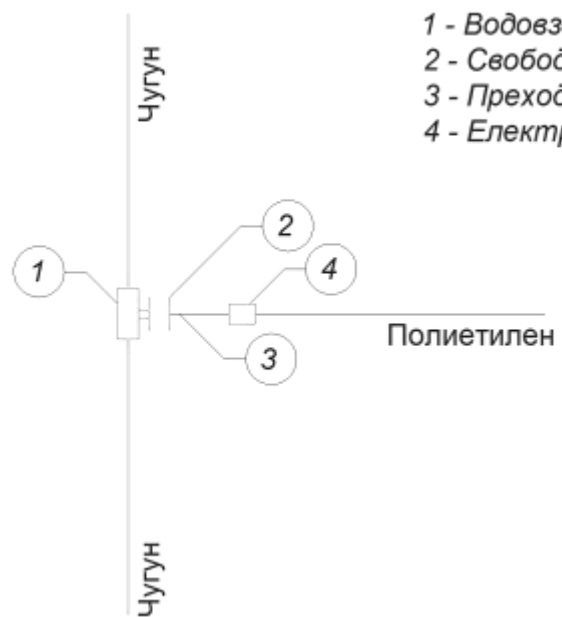
# Чугун

- Връзка чрез водовземна скоба



# Чугун

- Връзка чрез водовземна скоба



- 1 - Водовземна скоба (фланшова)
- 2 - Свободен фланец
- 3 - Преход PE мъжка резба
- 4 - Електро муфа / челна заварка



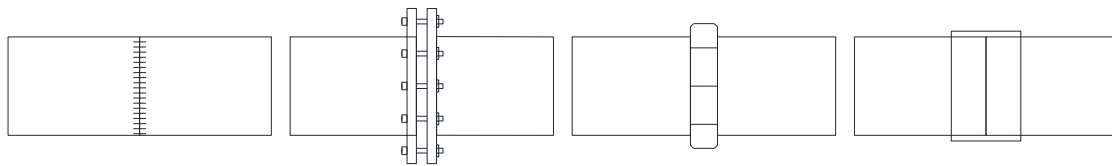
# Чугун

- Връзка чрез универсален съединител

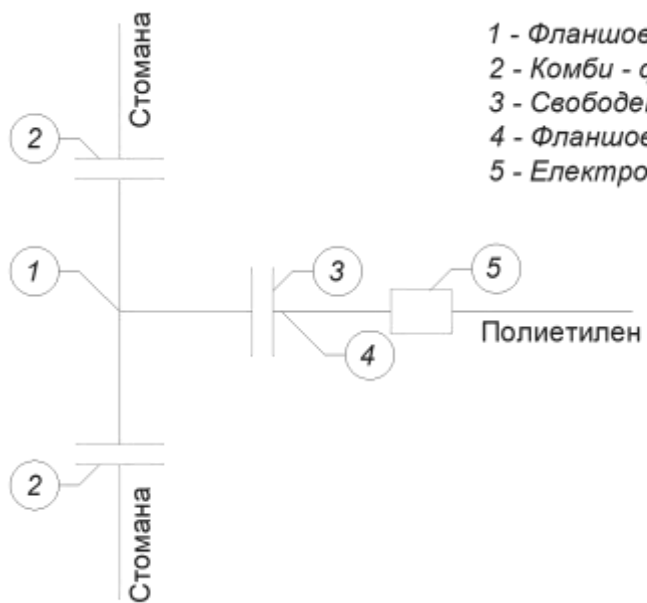


# Стомана

## Стомана



## - Връзка чрез комби-фланец

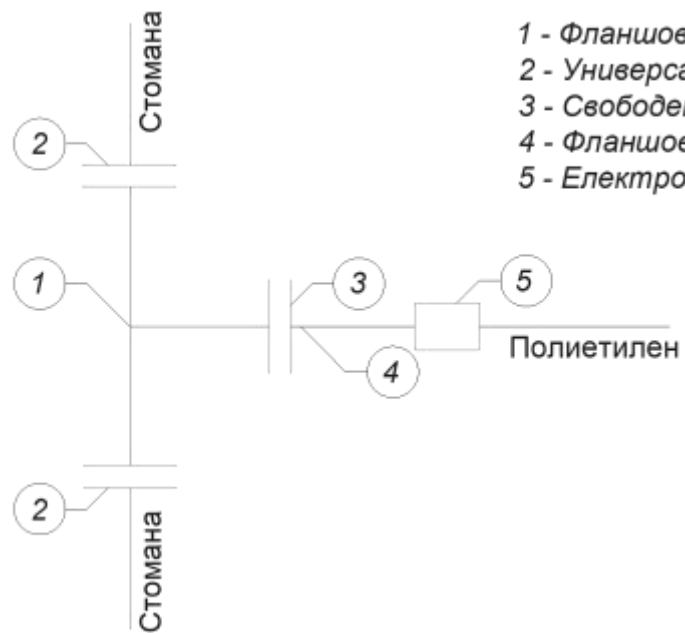


- 1 - Фланшов тройник
- 2 - Комби - фланец
- 3 - Свободен фланец
- 4 - Фланшов адаптор
- 5 - Електро муфа / челна заварка



# Стомана

- Връзка чрез универсален фланшов адаптор



- 1 - Фланшов тройник
- 2 - Универсален фланшов адаптор
- 3 - Свободен фланец
- 4 - Фланшов адаптор
- 5 - Електро муфа / челна заварка



# Стомана

- Връзка чрез водовземна скоба

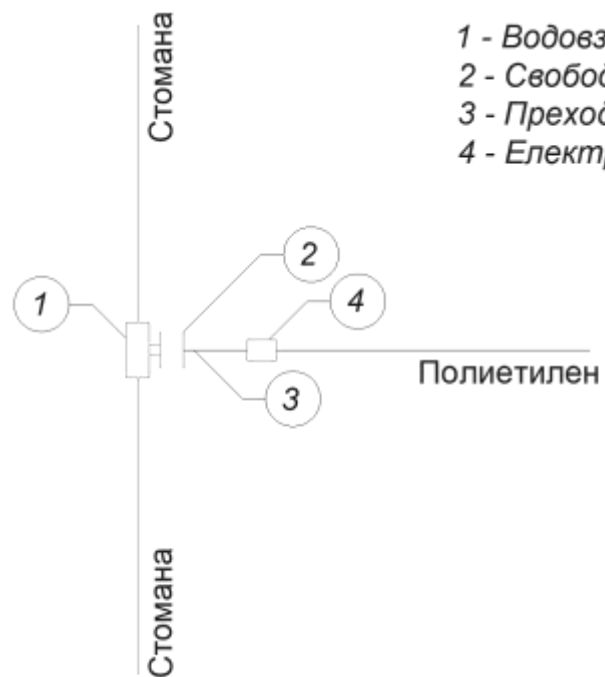


- 1 - Водовземна скоба (резбова)
- 2 - Преход РЕ мъжка резба
- 3 - Електро муфа / челна заварка



# Стомана

- Връзка чрез водовземна скоба



- 1 - Водовземна скоба (фланшова)
- 2 - Свободен фланец
- 3 - Преход РЕ мъжка резба
- 4 - Електро муфа / челна заварка





# Стомана

- Връзка чрез щуцер

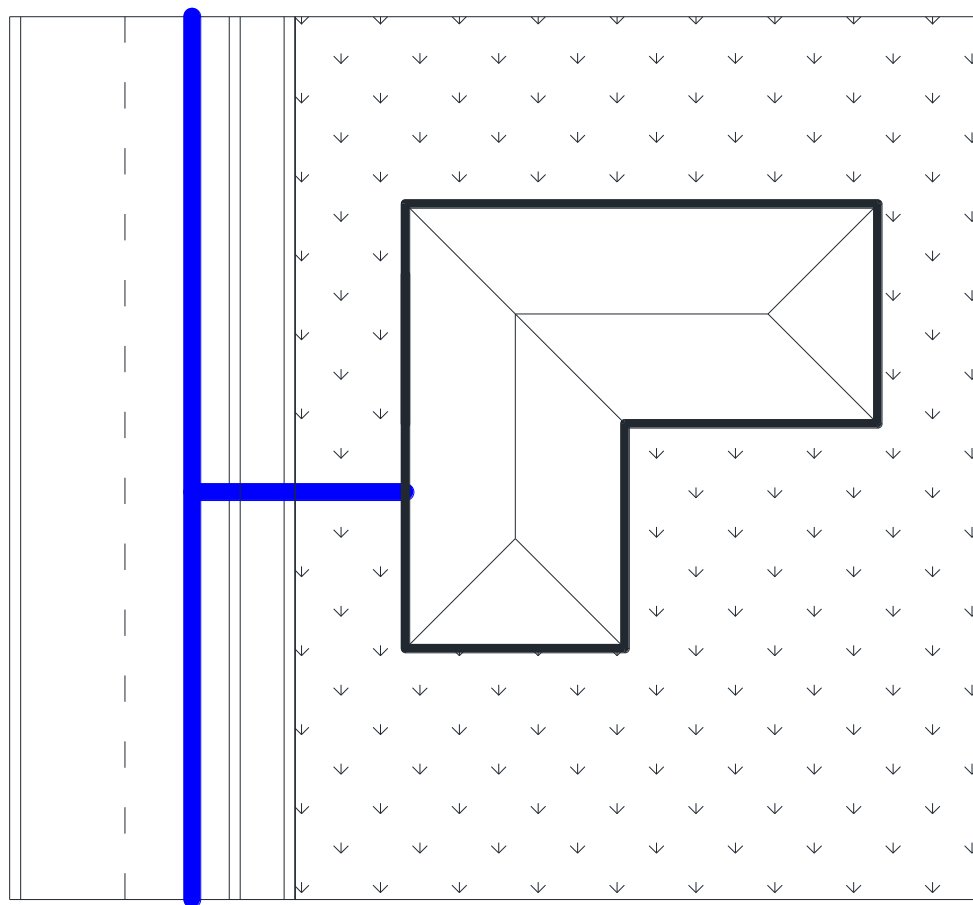


- 1 - Щуцер
- 2 - Сферичен спирателен кран
- 3 - Коляно бърза връзка с женска резба
- 4 - Заварка

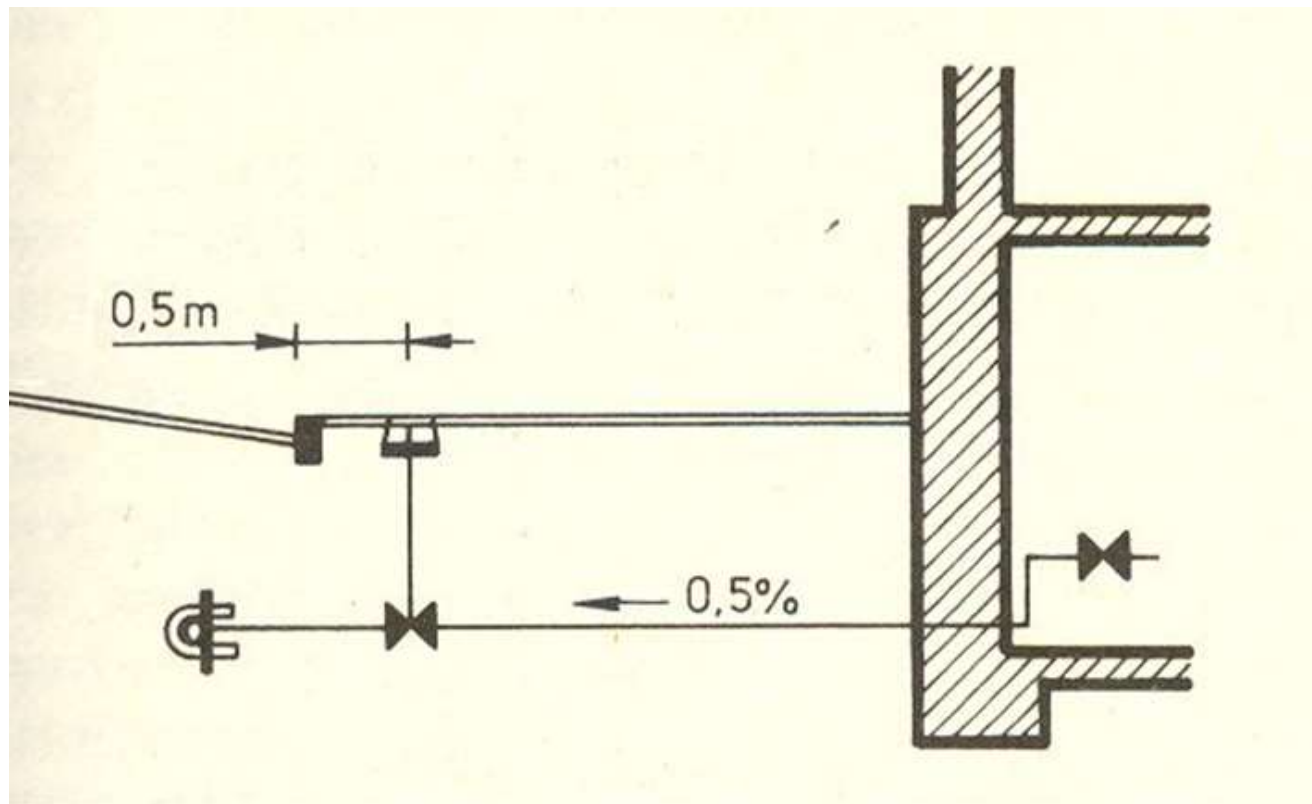


# Сградно Водопроводно Отклонение (СВО)

*Водопровод, свързващ главен или второстепенен водопроводен клон със сградната водопроводна инсталация*



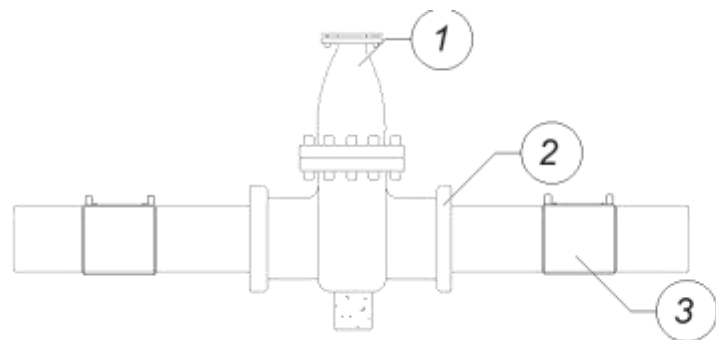
# Сградно Водопроводно Отклонение (СВО)



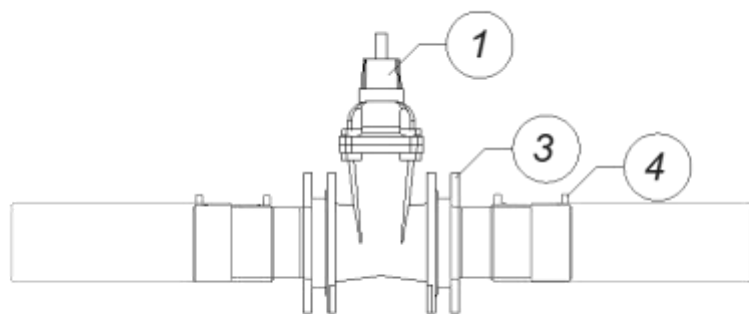
- Водовземна част
- Тротоарен спирателен кран
- Тръби



# Сградно Водопроводно Отклонение (СВО)



- 1 - Спирателен кран
- 2 - Резбови преход РЕ
- 3 - Електро муфа / челна заварка

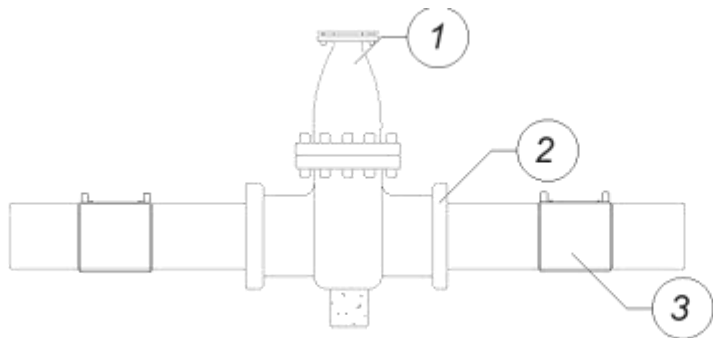


- 1 - Спирателен кран
- 2 - Фланшов адаптор
- 3 - Свободен фланец
- 4 - Електро муфа / челна заварка



# Свързване към сградата

- Полиетиленов сграден водопровод



- 1 - Спирателен кран
- 2 - Резбови преход PE
- 3 - Електро муфа / челна заварка

- Сграден водопровод от поцинкована стомана



# Свързване към сградата

- Сграден водопровод от поцинкована стомана

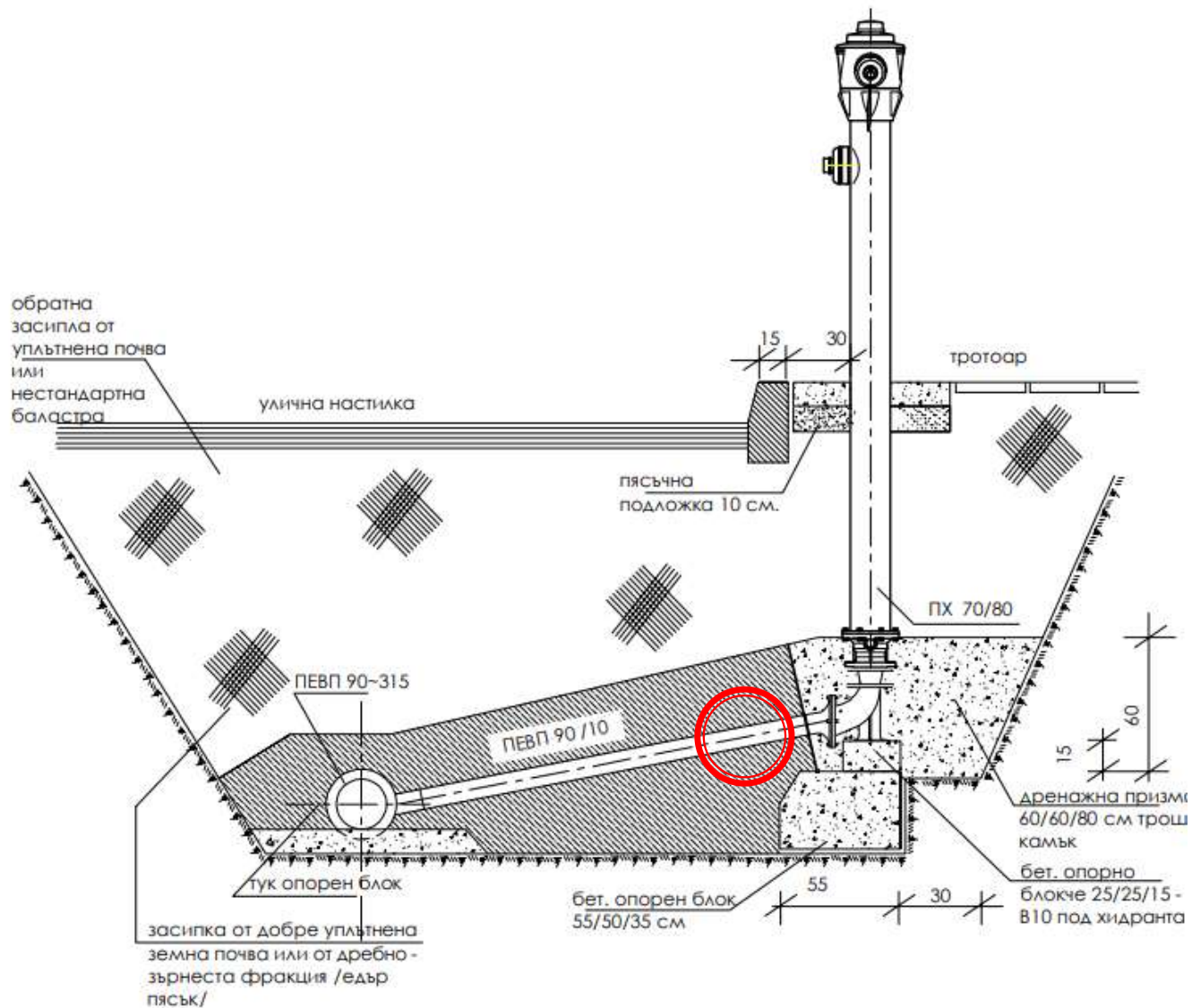


- Сграден водопровод от поцинкована стомана





# Отклонение за пожарен хидрант





**PIPELIFE** 

**always part of your life**