

TONINI АРМАТУРИ И АКСЕСОАРИ ЗА ВОДОПРОВОДНИ СИСТЕМИ

Водопроводни арматури и аксесоари,
тествани по европейски стандарти.

PIPELIFE 
always part of your life

ВОДОПРОВОДНИ АРМАТУРИ

Под наименованието водопроводна арматура се обединяват всички съоръжения, предназначени за регулиране на даден флуиден поток в посока увеличаване, намаляване или прекратяване на движението му, намаляване на неговото налягане и други.

С оглед на многообразието от извършвани функции, към тръбопроводната арматура се включват широк кръг от съоръжения, с помощта на които се осигурява надеждна и безпроблемна работа на тръбопроводната система и се подпомагат дейностите по обслужване и ремонт. Материалите, от които се изработва, са предимно месинг, бронз, стомана, чугун и пластмаса. В зависимост от предназначението, водопроводната арматура обикновено се подразделя на смесителна, спирателна, регулираща, предпазна, а в зависимост от вида - на вентили, шибри, кранове, клапани, регулатори.

За да предложим висококачествено и завършено решение на нашите клиенти, не правим компромис с качеството на нито една част. Работим съвместно с внимателно подбрани и доказали се брандове на пазара, какъвто е TONINI.

Тонини е компания, специализирана в дизайна, изработка и дистрибуцията на арматури и аксесоари за водопроводни системи.

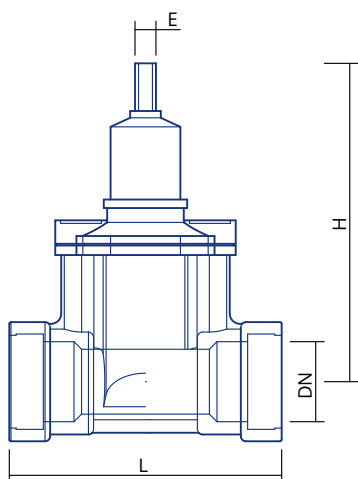
Всички артикули се тестват с 10% завишение на номиналното им работно налягане, т.е. тестът се провежда на 17,6 бара – за водоплътност, и 24 бара, т.е. 50% завишение за здравина на тялото.



ТРОТОАРЕН СПИРАТЕЛЕН КРАН

Тротоарният спирателен кран или познат също като ТСК е вид шибърен кран. Той е с много по-малки размери от шибърния кран с гумиран клин, различава се и по неговото BSP резбово присъединяване. Този вид кран намира най-често приложение като спирателен кран за всяко едно отклонение от главния тръбопровод. Той най-често се монтира под земята, а неговото управление става чрез така нареченият „шиш за тск“, който сам по себе си е удължение на шпинделът на крана.

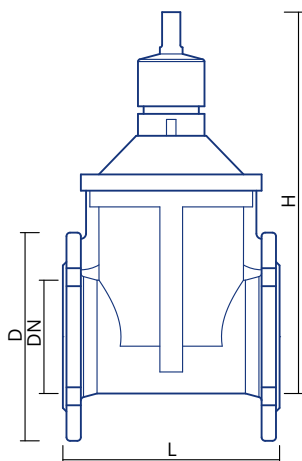
DN	L (mm)	E (mm)	H (mm)	G	PN	Тегло (kg)
3/4"	129	25	160	BSP 3/4"	PN16	2.4
1"	129	25	160	BSP 1"	PN16	2.4
1.1/4"	129	25	160	BSP 1.1/4"	PN16	2.4
1.1/2"	150	27	240	BSP 1.1/2"	PN16	4.5
2"	150	27	240	BSP 2"	PN16	4.5



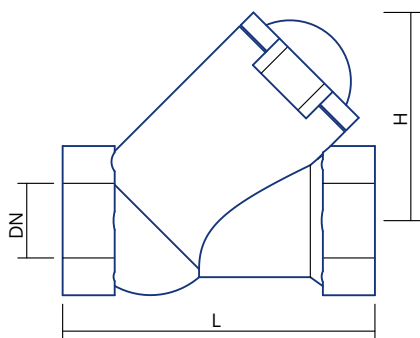
ШИБЪРЕН СПИРАТЕЛЕН КРАН

Шибърният кран с гумиран клин който предлагаме е изработен от сферографитен чугун (GGG40) и се използва като спирателен елемент предимно в тръбопроводи за питейна вода, също така би могъл да се използва и да регулира дебита, ако не бъде напълно затворен / отворен. От друга страна той би могъл да намери приложение и за други флуиди, както и за гореща вода.

DN	D (mm)	L (mm)	H (mm)	n-d PN10 (6p)	n-d PN16 (6p)	PN	Тегло (kg)
50	165	150	210	4-19	4-19	PN16	9.0
65	185	170	235	4-19	4-19	PN16	11.4
80	200	180	264	8-19	8-19	PN16	14.0
100	220	190	294	8-19	8-19	PN16	17.8
125	250	200	344	8-19	8-19	PN16	23.5
150	285	210	389	8-23	12-23	PN16	31.1
200	340	230	481	12-23	12-23	PN10	50.0
250	405	250	559	12-23	12-23	PN10	77.0
300	460	270	655	12-23	12-23	PN10	119.0
400	580	310	927	16-28	16-31	PN10	237.0
500	715	350	1114	20-28	20-34	PN10	419.0
600	840	390	1250	20-30	20-37	PN10	658.0



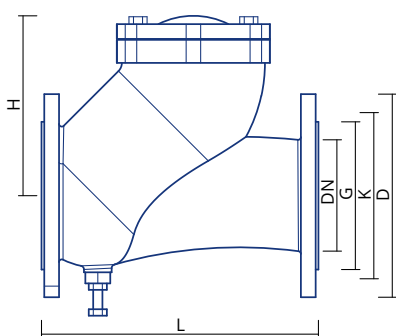
ТОПКОВА ОБРАТНА КЛАПА (РЕЗБОВА)



DN	L (mm)	H (mm)	PN	Тегло (kg)
1.1/4"	135	75	PN16	2.0
1.1/2"	145	93	PN16	3.0
2"	175	106	PN16	4.0
2.1/2"	200	131	PN16	6.0



ТОПКОВА ОБРАТНА КЛАПА (ФЛАНШОВА)



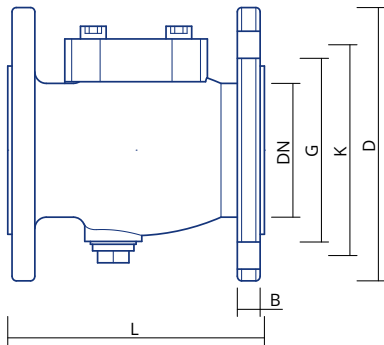
DN	L (mm)	H (mm)	G (mm)	K (mm)	D (mm)	n-d (бр)	PN	Тегло (kg)
50	200	116	100	125	165	4-18	PN10/16	8.5
65	240	151	120	145	185	4-18	PN10/16	12.0
80	260	169	135	160	200	8-18	PN10/16	14.3
100	300	196	156	180	220	8-18	PN10/16	19.0
125	350	228	186	210	250	8-18	PN10/16	26.5
150	400	262	212	240	285	8-20	PN10/16	37.0
200	500	354	268	295	340	8-20	PN10	66.0



ОБРАТНА КЛАПА SWING

Обратната клапа SWING тип е неразделна част от всеки водомерен възел. Тя намира широко приложение в инфраструктурните и площадкови тръбопроводи. Клапата е гравитачен SWING тип, поради което монтажа и следва да бъде хоризонтален. Изработена е от сферографитен GGG50 чугун с гумиран затварящ диск който подsigурява безопасен контакт с питейна вода.

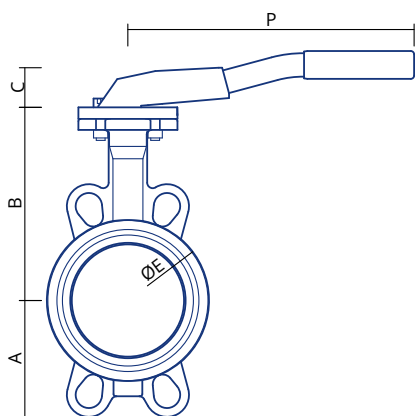
DN	G (mm)	K (mm)	D (mm)	L (mm)	B (mm)	PN	Тегло (kg)
50	100	125	165	200	19	PN10/16	8.5
65	120	145	185	240	19	PN10/16	12.0
80	135	160	200	260	19	PN10/16	14.4
100	156	180	220	300	19	PN10/16	19.0
125	186	210	250	350	19	PN10/16	26.3
150	212	240	285	400	19	PN10/16	33.5
200	268	295	340	500	20	PN10/16	83.0



БЪТЕРФЛАЙ КРАН

Бътерфлай крана е познат също като бътерфлай клапа или кран тип пеперуда, думата бътерфлай от английски означава пеперуда. Този тип кран служи за спиране и пускане на флуида, като се отличава с много малките си компактни размери, малко тегло и лесен монтаж. Тялото е разработено така че да може да се присъедини както към фланци клас на налягане PN10 така и към PN16.

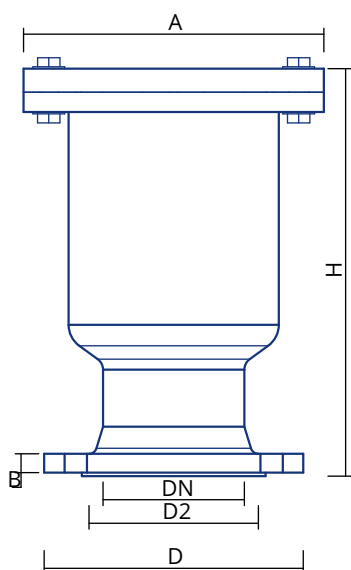
DN	A (mm)	B (mm)	C (mm)	P (mm)	L (mm)	φE (mm)	PN	Тегло (kg)
50	80	161	32	230	45	125	PN10/16	2.7
65	89	174	32	230	45	145	PN10/16	3.4
80	95	181	32	230	45	160	PN10/16	4.0
100	114	200	32	260	52	180	PN10/16	6.0
125	127	213	32	260	54	210	PN10/16	7.7
150	139	225	32	260	56	240	PN10/16	8.3
200	177	260	38	360	60	295	PN10/16	14.0



ВЪЗДУШНИК

Проектиран да изпълнява две основни функции в еднокамерното тяло на вентила: Изпускане на въздух при стартиране на системата, докато тръбопроводите се пълнят. Всмукване на въздух при спиране на системата, докато тръбопроводите се източват.

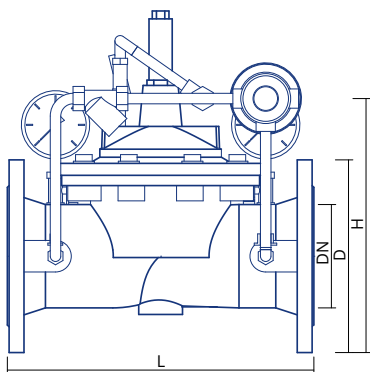
DN	D2 (mm)	D1 (mm)	D (mm)	H (mm)	A (mm)	B (mm)	PN	Тегло (kg)
50	99	125	165	231	182	19	PN10/16	11.0
65	118	145	185	231	182	19	PN10/16	14.0
80	132	160	200	289	237	19	PN10/16	21.0
100	154	180	200	289	237	19	PN10/16	22.0
125	184	210	250	350	295	19	PN10/16	36.0
150	210	240	285	350	295	19	PN10/16	40.0



РЕГУЛАТОР НА НАЛЯГАНЕ

Регулиране на налягането на течности (вода) от по-високо към по-ниско; за битови водопроводни системи - препазване на уреди от високи нива на входното налягане.

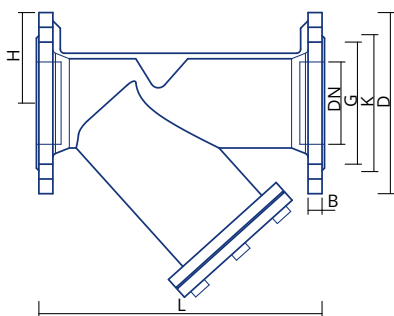
DN	D (mm)	L (mm)	H (mm)	n-d PN10 (бр)	n-d PN16 (бр)	PN	Тегло (kg)"
50	165	230	139	4-19	4-19	PN16	20.0
65	185	290	159	4-19	4-19	PN16	28.0
80	200	310	179	8-19	8-19	PN16	32.0
100	220	350	214	8-19	8-19	PN16	40.0



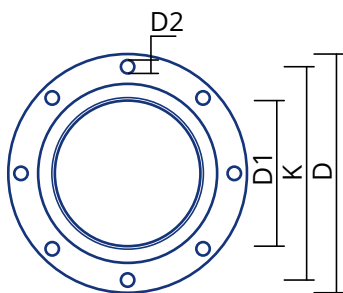
ФИЛТЪР Y-ТИП

Филтъра е много важен компонент от всеки тръбопровод и не бива да бъде подценяван, тъй като неговата функция е много важна, а именно да предотврати навлизането на твърди и груби частици в спирателните или регулиращи кранове, което ги предпазва от повреда. Филтъра е изработен от сферографитен чугун, а филтриращият му елемент от неръждаема стомана. Този продукт намира приложение в различни тръбопроводи и флуиди.

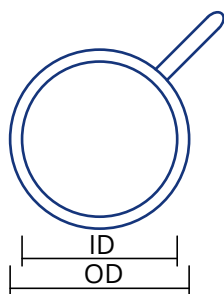
DN	G (mm)	K (mm)	D (mm)	L (mm)	H (mm)	B (mm)	PN	Тегло (kg)
50	100	125	165	230	135	19	PN10/16	9.0
65	120	145	185	290	155	19	PN10/16	12.0
80	135	160	200	310	172	19	PN10/16	16.0
100	156	180	220	350	220	19	PN10/16	21.0
125	186	210	250	400	242	19	PN10/16	29.0
150	212	240	285	480	289	19	PN10/16	46.0
200	268	295	340	600	360	20	PN10/16	110.0



СВОБОДЕН ФЛАНЕЦ, ГУМЕНО УПЛЪТНЕНИЕ



DN	D1 (mm)	K (mm)	D (mm)	D2 (mm)	B (mm)	n-d (бр)	PN	Тегло (kg)
80	108	160	200	18	12	8-16	PN10/16	4.9
100	128	180	220	18	12	8-16	PN10/16	6.8
150	178	240	285	22	17	8-20	PN10/16	10.6
200	235	295	340	22	17	8-20	PN10/16	17.6



DN	ID (mm)	OD (mm)	B (mm)
50	50	99	3
65	75	118	3
80	90	132	3
100	110	156	3
125	135	184	4
150	160	211	4
200	205	266	4
250	260	319	5
300	300	370	5
400	405	480	5



Съдържанието и информацията в тази брошура са предназначени само за общи търговски цели и никога не бива да разчита на тях като на пълни и точни. В частност, тази брошура не може да замени надлежния експертен съвет касателно характеристиките на продуктите, тяхната употреба, пригодността им за конкретните цели или правилния начин за тяхната обработка. Всички приноси и илюстрации в брошурата са предмет на авторско право. Освен ако изрично не е посочено друго, повторение на съдържанието не е позволено. Фотокопия от брошурата може да се ползват само за частни и нетърговски цели. Копирането и разпространяването на брошурата за професионални цели е строго забранено. Отказ от отговорност: Pipelife е съставил настоящата брошура добросъвестно. Pipelife не носи отговорност за щети, понесени от трети лица в резултат от или във връзка с това че са разчитали на съдържанието или информацията от брошурата. Това ограничение в отговорността важи за всички и всякакъв вид загуби или щети, включително, но не само преки или косвени щети, произтичащи или наказателни щети, излишни разходи, пропуснати ползи или загуба на дейност.

Производство / Централен склад
Ботевград; 2140, п.к. 65, Ул. „Индустиална“ 3
E office.bg@pipelife.com, pipelife.bg

PIPELIFE 
always part of your life